



Linea TECNICA IDROSANITARIA 2016

Listino prodotti

Alca PLAST Academy

TRAINING CENTRE

Gabbaplast in collaborazione con Alcaplast è lieta di presentare il nuovo catalogo di **Tecnica Idrosanitaria.**

Tutti i prodotti del presente catalogo sono testati e verificati dall'Istituto ITC Zlín e in OFI Vienna. Nell'interesse dei nostri clienti, abbiamo posto l'accento sulla semplicità di installazione e sulla facilità di manutenzione, con materiali testati di prima scelta.

La produzione interna di stampi, una vasta gamma di modelli e le più moderne attrezzature di produzione, combinata con molti anni di esperienza nel settore dei sistemi sanitari, garantiscono la massima qualità e affidabilità dei prodotti Alcaplast.

Il marchio Alcaplast è un sinonimo di qualità e semplicità di installazione.



ISO 9001:2008



Contenuto

CASSETTE INCASSO SISTEMI CONTROPARETE CASSETTE ESTERNE

Cassette incasso Slim e sistemi di installazione controparete	7
Slimbox	9
Accessori per sistemi di installazione controparete	10
Isolamento acustico	11
Placca cassetta Basic ABS	12
Placca cassetta a filo	14
Placca cassetta retroilluminata	15
Placca cassetta FLAT - INOX	16
Placca cassetta FLAT ALUNOX retroilluminata	18
Placca con sensore a distanza	19
Cassette WC esterne	20
Telai di montaggio	22

GALLEGGIANTI E BATTERIE

Galleggianti	27
Batterie di scarico	28
Comandi a distanza	29

SEDILI WC

Antibatterico - Duroplast	32
Chiusura rallentata - Softclose	33
Sedili Basic	33

CANALETTE PER DOCCIA

Canalette lineari	38
Canalette per installazione a parete	39
Canalette angolari	43
Canalette lineari in plastica	44
Accessori ricambi per canalette	45

POZZETTI A PAVIMENTO

Pozzetti con griglie Design	52
Pozzetti con griglia in acciaio inox	54
Pozzetti con griglia in polipropilene	58
Ricambi e griglie	60
Teli per impermeabilizzazione	64

COLONNE VASCA - SIFONI

Colonne scarico vasca

Colonne vasca automatica	68
Colonne vasca con erogazione	69

Pilette sifonate

Pilette doccia Ø 50-60 mm	70
Pilette doccia Ø 90 mm	71
Pilette doccia Ribassate scarico Ø 40-50 mm	73
Sifoni vasca	74

Sifoni lavabo

Sifoni lavabo in ottone DESIGN	75
Sifoni lavabo ottone	76
Pilette ottone click/clack	77
Sifoni in plastica	79

Sifoni lavello

Sifoni lavello	80
Pilette per sifoni lavello	82
Accessori e ricambi per sifoni	83

Orinatori e sifoni per bidet	85
Sifoni per scarichi di condensa	86
Sifoni Lavatrice	88

ACCESSORI

Tubi Flessibili	92
Prolunghe flessibili per WC	94
Valvole ingresso aria	95

VENDITE E SUPPORTO INFORMATIVO

Totem ed espositori prodotti	96
------------------------------	----

CONDIZIONI DI TRASPORTO

Ordini fino a € 2.200 addebito in fattura pari al 4%
 Ordini oltre € 2.200 addebito in fattura pari al 1%
 Addebito minimo € 25
 Ordini ritenuti voluminosi trasporto da concordare



Per uso interno



Per uso esterno



Per uso esterno e interno



Ricambio universale

CASSETTE
INCASSO
ESTERNE

GALLEGGIANTI
BATTERIE

SEDILI WC

CANALETTE
PER DOCCIA

POZZETTI
A PAVIMENTO

COLONNE VASCA
SIFONI

ACCESSORI



Cassette Incasso Sistemi Controparete Cassette Esterne

CASSETTE WC INCASSO _____ 7

Le cassette incasso sono studiate per una rapida e sicura installazione, sono garantite 6 anni ed hanno a disposizione una vasta scelta di placche. I sistemi di installazione controparete SLIM sono cassette ad incasso fissate su telai utilizzati per il montaggio appeso a parete; il suo spessore è di solo 8 centimetri.

Essi sono adatti per essere montati in spazi limitati. La capacità di carico garantita del sistema è di 400 kg. Sono inoltre compatibili con tutte le placche presenti nel listino.

SLIMBOX _____ 9

Slimbox è un sistema di installazione progettato per il montaggio all'interno di pareti già esistenti. Esso comprende la Sadro Slim e una copertura in similmarmo.

Lo spessore del coperchio è di solo 10 cm. E' inoltre compatibile con tutte le placche presenti nel listino e ha una capacità di carico garantita di 400 kg.

ACCESSORI PER SISTEMI CONTROPARETE _ 10

Gli accessori per sistemi controparete sono elementi complementari e parti di ricambio che possono essere utilizzati sia con i nostri sistemi che con i sistemi di altri produttori.

PLACCHE CASSETTE WC _____ 12

Placca Base

Le placche di base sono disponibili in 5 modelli differenti con diverse varianti di colore (bianco, cromo lucido, cromo satinato, nero e oro). La finitura della superficie esterna è resistente ai graffi e richiede una manutenzione minima.

Placca con pannello inserito

Questa placca offre la possibilità di scelta di colore sulla base del tipo di rivestimento della parete.

Sono compatibili con le varianti di colore usati sullo Slimbox.

Alcuni modelli sono dotati di piastre in simil-vetro nel rispettivo colore scelto.

Esiste anche la possibilità di avere la placca personalizzata.

Disponibile anche con retroilluminazione in diverse colorazioni.

Placca con Sistema Antivandalo

La placca Antivandalo, in metallo spessorato, è progettata per le aree pubbliche dove si ha un uso frequente dello scarico WC.

E' progettata per avere un'alta resistenza ad eventuali atti vandalici.

Placca cassetta FLAT

Eleganti e belle, ecco come come possiamo descrivere le nuove placche FLAT.

Sono state progettate per i clienti più esigenti e con le loro linee originali che si sposano con gli altri elementi del bagno, incontrano le esigenze di un moderno design interno.

Anche la soluzione tecnica delle placche a filo è nuova: il meccanismo è completamente incassato nella parete, quindi la placca effettivamente si fonde con le piastrelle circostanti.

La placca è prodotta in metallo spazzolato, per cui le impronte delle dita non sono visibili.

Inoltre le placche incasso FLAT sono pienamente compatibili con tutti i nostri sistemi di cassette WC.

Disponibili anche con retroilluminazione.

PLACCHE CON SENSORE _____ 19

Le placche con sensore sono prodotti progettati per essere utilizzati in luoghi con un alto utilizzo giornaliero e sono pienamente conformi alle norme igieniche vigenti della UE.

I sensori sono dotati di regolazione del risciacquo igienico dopo un certo numero di utilizzi o programmando un tempo determinato partendo dall'ultimo risciacquo.

Il programma sensore può essere utilizzato sia per vaso sospeso sia per orinatoi.

Disponibile anche versione Antivandalo

CASSETTE WC ESTERNE IN PLASTICA _____ 20

Le cassette WC esterne in plastica possono essere installate ad un livello di altezza alta, media o bassa. Esse sono dotate di un kit completo di rubinetti ed altri accessori necessari per le installazioni richieste. Il volume di 8 litri garantisce un risciacquo efficace e la possibilità di regolare il flusso di scarico, indipendentemente che si utilizzi il pulsante START-STOP o il sistema DUAL. Il rivestimento in polistirolo delle pareti interne della cassetta impedisce la condensa in superficie.

Il materiale plastico utilizzato non ingiallisce ed è resistente ai graffi.

TELAI DI MONTAGGIO _____ 22

I telai di montaggio sono intesi come elementi portanti per appendere lavelli, orinatoi, bidet su pareti in cartongesso. Grazie alla sua universalità, è adattabile alla maggior parte dei sanitari per bagni. La sua costruzione e capacità di portata supera il carico prescritto per questo gruppo di prodotti. Se le procedure di montaggio vengono eseguite secondo istruzioni, il risultato è una notevole semplicità e velocità di installazione e un elevato livello di confort nell'utilizzo.

Vantaggi dei sistemi di installazione controparete con le cassette incasso Basic Slim, Renov Slim, Sadro Slim



CISTERNA IN 1 PEZZO UNICO

100% di controllo alla pressione per ogni pezzo

Durata a lungo termine

Resistenza ai cambi di temperatura, materiale flessibile



ACCESSORI

Eleganti placche di scarico disegnate da riconosciuti designers



RUBINETTO A SQUADRA

Il collaudato modello del rubinetto accentua l'enfasi che viene data ai rubinetti selezionati

La valvola attua come un sigillante e rimane operativa anche dopo molti anni di utilizzo

BATTERIE E GALLEGGIANTI PERFETTI

Silenziosi e precisi

La costruzione è progettata perché assicurino il funzionamento a lungo termine anche in presenza di sbalzi di pressione e calcare



PROTEZIONE DELL'ACCESSO DI MANUTENZIONE DALL'INTONACO

Facilmente tagliabile lungo le scanalature per adattarsi alla profondità della parete, copre l'apertura del modulo per tutto il tempo di installazione e quindi impedisce a qualsiasi impurità che entri nella cisterna, assicurando un adeguato raccordo

PROTEZIONE IN POLISTIROLO TRA LA CISTERNA E IL RIVESTIMENTO

Protegge contro la condensa e abbassa la trasmissione del rumore

Diminuisce la necessità di intonaco

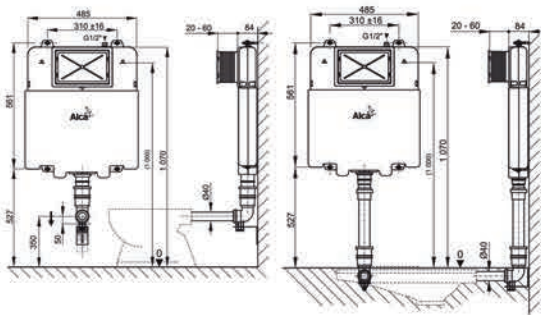


MONTAGGIO DELLE PLACCHE DI SCARICO

Smontaggio facile e rapido grazie all'accesso senza utilizzo di strumenti

A1112B Basic Slim

Cassetta WC ad incasso



Confezione - scatola esterna 1 pezzo
Prezzo unitario/€ 99,00
 Peso - scatola esterna 5,1 kg
 Impostazione di risparmio dell'acqua 3/6 lt.
 Altezza del telaio 1100 mm



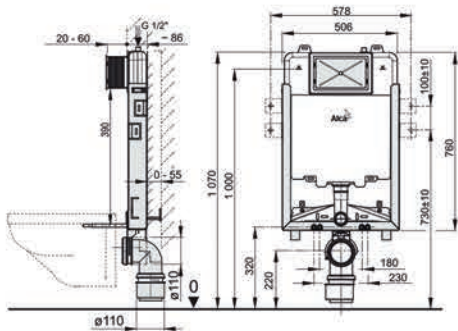
CASSETTE
 INCASSO
 ESTERNE

GALLEGGIANTI
 BATTERIE

SEDILI WC

A1115B / 1000 Renov Slim

Sistema di installazione Controparete per pareti in muratura e vaso sospeso



Confezione - scatola esterna 1 pezzo
Prezzo unitario/€ 170,00
 Peso - scatola esterna 9,5 kg
 Impostazione di risparmio dell'acqua 3/6 lt.
 Altezza del telaio 1100 mm

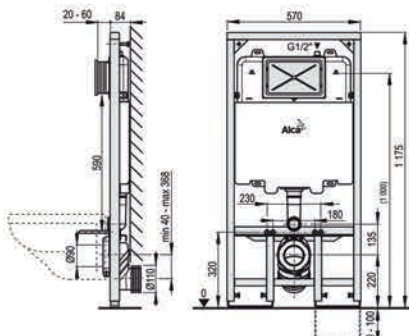


CANALETTE
 PER DOCCIA

POZZETTI
 A PAVIMENTO

A1101B / 1200 Sadro Slim

Sistema di installazione Controparete per costruzioni con pareti in muratura o cartongesso



Confezione - scatola esterna 1 pezzo
Prezzo unitario/€ 250,00
 Peso - scatola esterna 16,3 kg
 Impostazione di risparmio dell'acqua 3/6 lt.
 Altezza del telaio 1176 mm

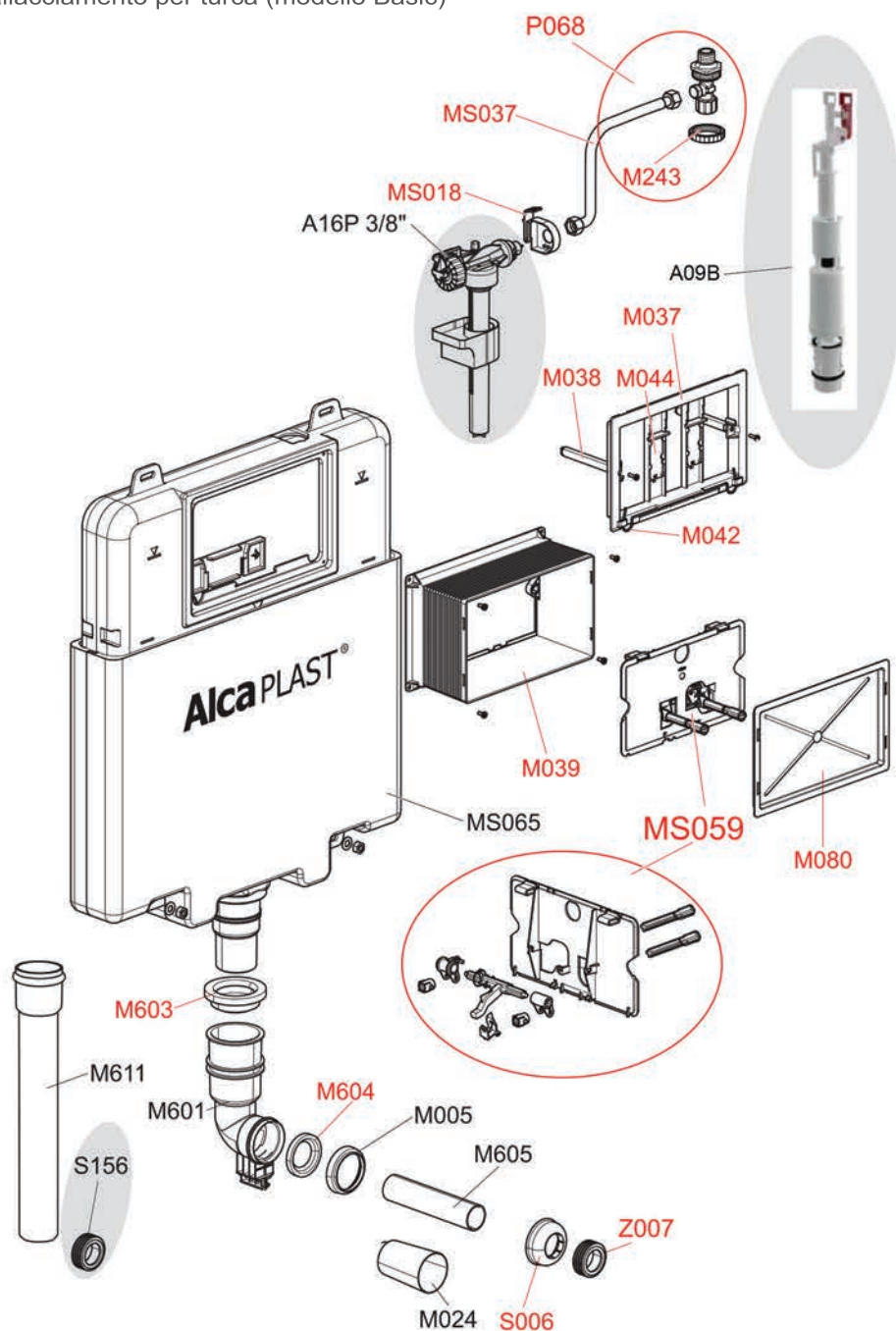


COLONNE VASCA
 SIFONI

ACCESSORI

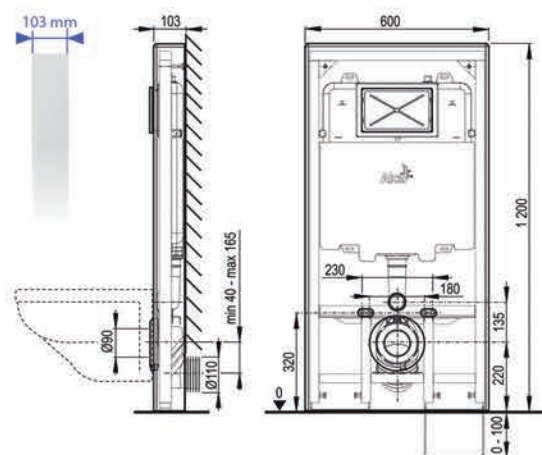
Tutte le cassette sono complete di:

- Rubinetto di arresto sostituibile in opera
- Isolamento anticondensa
- Protezione intonaco regolabile per messa in opera
- Tappo di protezione curva di scarico
- Canotto di allacciamento
- Rosone
- Morsetto
- Curva WC (modelli Renov e Sadro)
- Tubo allacciamento per turca (modello Basic)



M1200

Slimbox = Coperchio + A1101 / 1200 Sadro Slim



Confezione - scatola esterna

Prezzo unitario/€

Materiale

Peso - scatola esterna (A1101 / 1200)

Impostazione di risparmio dell'acqua

Altezza del telaio

1 set

950,00

Granito artificiale

16,3 kg

26,2 kg

3/6 lt.

1200 mm


M1200 Bianco

M1204 Nero-lucido

M1206 Sabbia

M1207 Granito

 CASSETTE
INCASSO
ESTERNE

 GALLEGGIANTI
BATTERIE

SEDILI WC

 CANALETTE
PER DOCCIA

 POZZETTI
A PAVIMENTO

 COLONNE VASCA
SIFONI

ACCESSORI

M900

Kit accessori



Confezione - scatola esterna
Prezzo unitario/€
 Peso - scatola esterna

10 pezzi
22,00
 11,6 kg

M9000

Kit accessori completo da utilizzare su WC per portatori di handicap

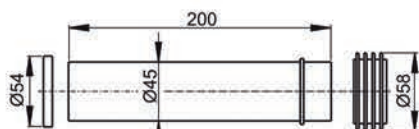


Confezione - scatola esterna
Prezzo unitario/€
 Peso - scatola esterna

10 pezzi
33,00
 9,7 kg

M901

Guarnizione per l'innesto + tubo di scarico + guarnizione 45 x 58 x 25

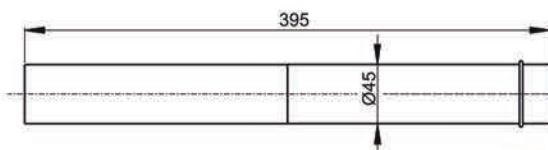


Confezione - scatola esterna
Prezzo unitario/€
 Peso - scatola esterna

10 pezzi
5,00
 5,0 kg

M147

Prolunga per WC per portatori di handicap

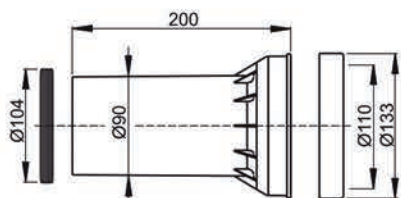


Confezione - scatola esterna
Prezzo unitario/€
 Peso - scatola esterna

10 pezzi
8,00
 8,5 kg

M902

Manicotto WC Ø 90 con guarnizione

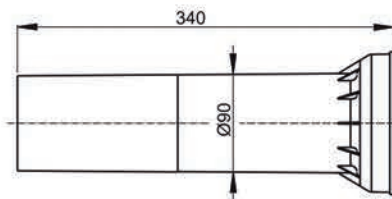


Confezione - scatola esterna
Prezzo unitario/€
 Peso - scatola esterna

10 pezzi
12,00
 6,5 kg

M148

Manicotto WC prolungato Ø 90 con guarnizione

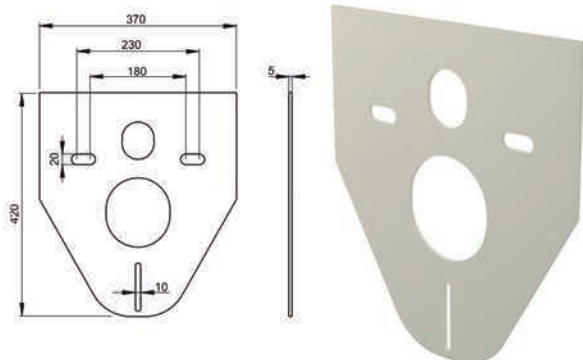


Confezione - scatola esterna
Prezzo unitario/€
 Peso - scatola esterna

15 pezzi
12,00
 6,5 kg

M91

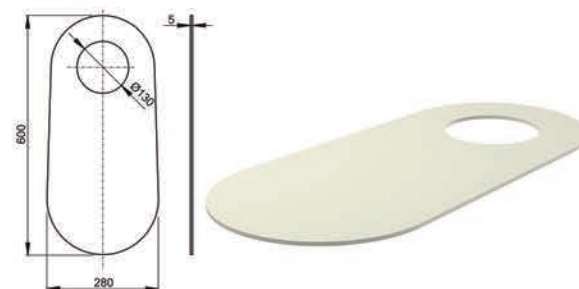
Isolamento acustico per WC e bidet sospesi


 Confezione - scatola esterna
Prezzo unitario/€
 Peso - scatola esterna

 150 pezzi
5,00
 6,3 kg

M920

Isolamento acustico per WC e bidet a pavimento


 Confezione - scatola esterna
Prezzo unitario/€
 Peso - scatola esterna

 150 pezzi
7,00
 7,3 kg

 CASSETTE
 INCASSO
 ESTERNE

 GALLEGGIANTI
 BATTERIE

SEDILI WC

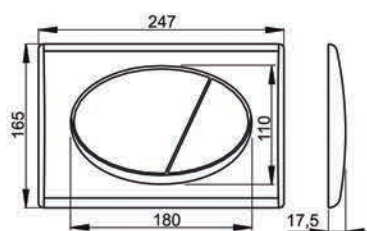
 CANALETTE
 PER DOCCIA

 POZZETTI
 A PAVIMENTO

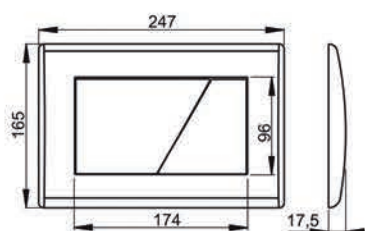
 COLONNE VASCA
 SIFONI

ACCESSORI

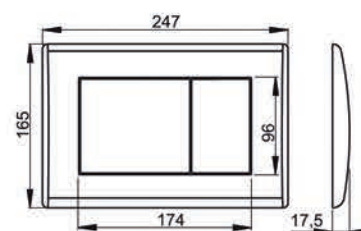
M70
Placca cassetta WC



M170
Placca cassetta WC



M270
Placca cassetta WC



M70 Bianco - (dotazione standard)



M170 Bianco



M270 Bianco



M71 Cromo-lucido



M171 Cromo-lucido



M271 Cromo-lucido



M72 Cromo-opaco



M172 Cromo-opaco



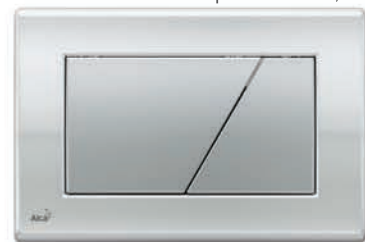
M272 Cromo-opaco



M73 Combinazione placca-lucida, tasto-opaco



M173 Combinazione placca-lucida, tasto-opaco



M277 Nero



M75 Oro



M175 Oro



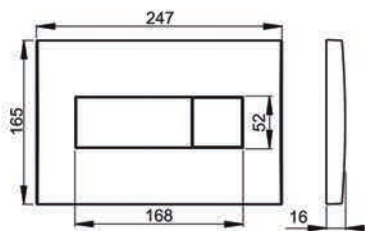
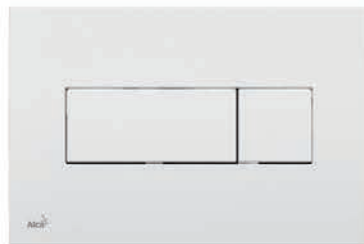
M275 Oro



Confezione - scatola est. 25 pezzi
Dimensioni - scatola est. 595 x 395 x 245 mm
Peso - scatola esterna 9,8 kg

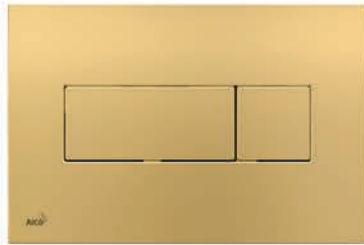
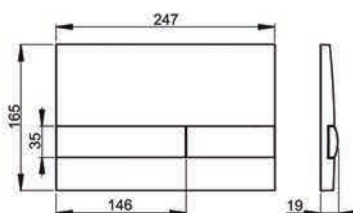
Confezione - scatola est. 25 pezzi
Dimensioni - scatola est. 595 x 395 x 245 mm
Peso - scatola esterna 9,8 kg

Confezione - scatola est. 25 pezzi
Dimensioni - scatola est. 595 x 395 x 245 mm
Peso - scatola esterna 9,9 kg

M370
 Placca cassetta WC

M370 Bianco

M371 Cromo-lucido

M372 Cromo-opaco

M378 Nero

M375 Oro

M1710
 Placca cassetta WC

M1710 Bianco

M1713 Cromo-lucido/opaco

M1718 Nero

M1710-8 Bianco/nero

M1712-8 Cromo-opaco/nero


Confezione - scatola est. 25 pezzi
 Dimensioni - scatola est. 595 x 395 x 245 mm
 Peso - scatola esterna 10,1 kg

Confezione - scatola est. 25 pezzi
 Dimensioni - scatola est. 595 x 395 x 245 mm
 Peso - scatola esterna 8,8 kg

Articolo	Colore Placca	€
M70	Bianco	18,50
M71	Cromo-lucido	32,50
M72	Cromo-opaco	32,50
M73	Lucida/tasto opaco	57,50
M75	Oro	230,00
M170	Bianco	29,00
M171	Cromo-lucido	29,00
M172	Cromo-opaco	32,50
M173	Lucida/tasto opaco	52,00
M175	Oro	230,00
M270	Bianco	21,00
M271	Cromo-lucido	32,50
M272	Cromo-opaco	32,50
M277	Nero	58,00
M275	Oro	230,00
M370	Bianco	50,00
M371	Cromo-lucido	50,00
M372	Cromo-opaco	50,00
M378	Nero	60,00
M375	Oro	200,00
M1710	Bianco	35,00
M1713	Cromo-opaco	105,00
M1718	Nero	145,00
M1710-8	Bianco/tasto nero	60,00
M1712-8	Cromo-opaco/tasto nero	145,00

 CASSETTE
 INCASSO
 ESTERNE

 GALLEGGIANTI
 BATTERIE

SEDILI WC

 CANALETTE
 PER DOCCIA

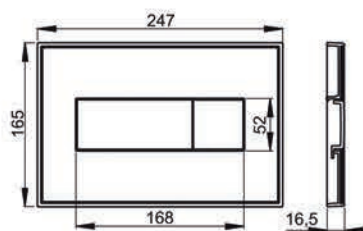
 POZZETTI
 A PAVIMENTO

 COLONNE VASCA
 SIFONI

ACCESSORI

M1370

Placca cassetta con pannello colorato

**MODELLO PLACCA**

Placca progettata dalla famosa designer ceca Barbora Skorpilova arricchita con vetro acrilico per il lusso del vostro bagno.

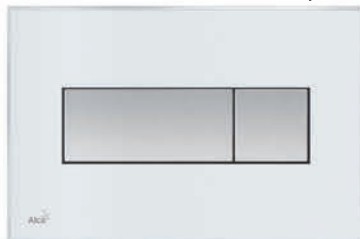
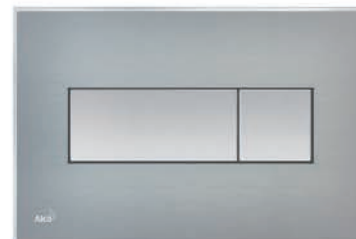
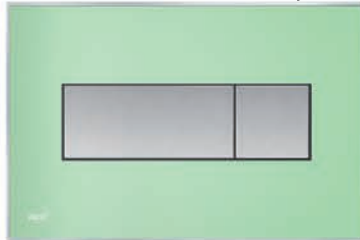
E' possibile scegliere tra cinque colori differenti: bianco, verde, marrone lucido, nero lucido e nero opaco. Per adattarla con accessori in acciaio inox c'è una sesta opzione: placca dotata di una piastra in acciaio inox opaco.

Materiale del telaio placca e pulsanti:

ABS cromato

Materiale delle placche:

ACRYLITE® GP

M1370 Placca: bianco-opaco**M1371** Placca: acciaio inox opaco**M1372** Placca: verde-opaco**M1373** Placca: marrone-opaco**M1374** Placca: nero-lucido**M1375** Placca: nero-opaco

Confezione - scatola esterna

Prezzo unitario/€

Peso - scatola esterna M1370, M1372, M1373, M1374, M1375

Peso - scatola esterna M1371

25 pezzi

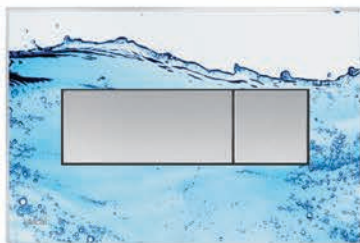
108,00

11,3 kg

17,9 kg

PERSONALIZZATO

La scelta delle placche a incasso può essere modificata per qualsiasi progetto in base alle vostre esigenze individuali. E' possibile personalizzare il colore, In questo modo si può migliorare l'estetica di tutto l'interno del vostro bagno.

M1376**M1376**

Confezione - scatola esterna

Prezzo unitario/€

Peso - scatola esterna

25 pezzi

su richiesta

11,3 kg

ALCA LIGHT M147X-AEZ11Y

Placca con pannello colorato retro-illuminato

Al momento dell'ordine sostituire "X" con il numero corrispondente al colore della placca richiesta, e "Y" per il colore dell'illuminazione.

Placca colorata	Codice per placca illuminata M147X
Bianco	M1470
Acciaio inox - opaco	M1471
Verde	M1472
Colore grigio fumo	M1473
Nero - lucido	M1474
Nero - opaco	M1475

Colore Illuminazione	Codice colore Illuminazione AEZ11Y
Bianco	AEZ110
Blu	AEZ111
Verde	AEZ112
Rosso	AEZ113
Arcobaleno	AEZ114

AEZ310

Alimentatore per lo scarico automatico e per l'illuminazione delle placche

Confezione - scatola esterna

Prezzo unitario/€

Peso - scatola esterna

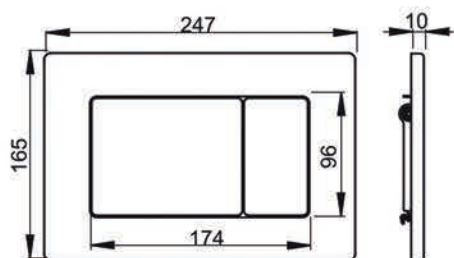
1 pezzo

60,00

0,08 kg

M279 Placca antivandalo

Placca a filo antivandalo in metallo



Confezione - scatola esterna

Prezzo unitario/€

Peso - scatola esterna

Materiale

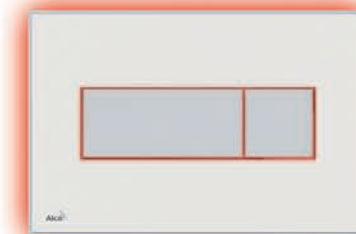
10 pezzi

128,00

8,45 kg

acciaio inossidabile

Una placca illuminata offre la possibilità di dare alla vostra zona bagno una migliore qualità estetica. Con la combinazione di un'ottimo modello di placca e con la sua illuminazione potrete migliorare il design con una piacevole fonte di luce sottile nel colore scelto.



Confezione - scatola esterna

Prezzo unitario/€

Prezzo unitario/€ (Arcobaleno)

Peso - scatola esterna M1470 R, M1472 R, M1473 R, M1474 R, M1475 R

Peso - scatola esterna M1471 R

10 pezzi

200,00

350,00

21,1 kg

23,1 kg



Placca metallica pesante che garantisce una elevata resistenza contro gli atti vandalici



CASSETTE
INCASSO
ESTERNE

GALLEGGIANTI
BATTERIE

SEDILI WC

CANALETTE
PER DOCCIA

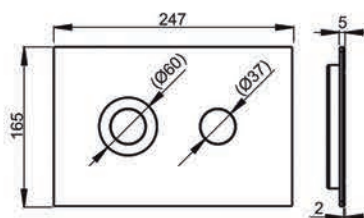
POZZETTI
A PAVIMENTO

COLONNE VASCA
SIFONI

ACCESSORI

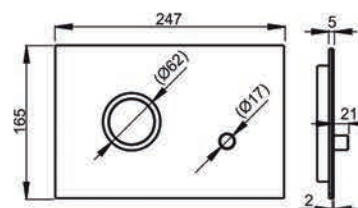
TURN

Placca cassetta WC



STING

Placca cassetta WC



FLAT ALUNOX

Il meccanismo è completamente incassato nella parete, per cui la placca a filo si fonde con le piastrelle circostanti. La piastra è prodotta in metallo spazzolato, così le impronte delle dita non rimangono visibili. Inoltre le piastre incasso FLAT sono pienamente compatibili con tutte le cassette WC presenti nel listino.

TURN Alunox-matto / lucido



Confezione - scatola est. 10 pezzi
Prezzo unitario/€ 250,00
 Peso - scatola esterna 10,03 kg
 Materiale Alunox

STING Alunox-matto / lucido

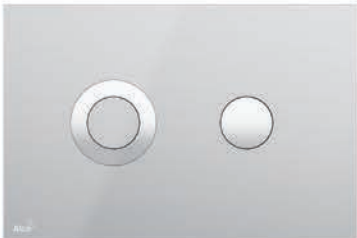


Confezione - scatola est. 10 pezzi
Prezzo unitario/€ 265,00
 Peso - scatola esterna 10,60 kg
 Materiale Alunox

FLAT INOX

La placca di base è in acciaio inox spazzolato, ed è rivestita con una speciale finitura satinata. La superficie delle placche di scarico consente una facilità di manutenzione ed una elevata resistenza agli agenti detergenti. Esso è dotato di uno strato protettivo speciale, che non consente che le impronte siano visibili.

TURN-INOX Turn inox



Confezione - scatola est. 10 pezzi
Prezzo unitario/€ 260,00
 Peso - scatola esterna 13,83 kg
 Materiale acciaio inossidabile

STING-INOX Sting inox



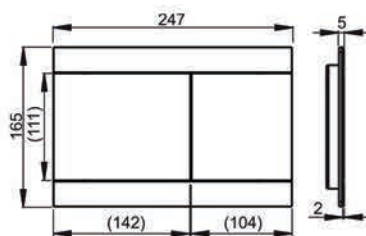
Confezione - scatola est. 10 pezzi
Prezzo unitario/€ 260,00
 Peso - scatola esterna 14,59 kg
 Materiale acciaio inossidabile

FLAT COLOR

La placca di base è fatto di acciaio inossidabile, ed è rivestita di un colore speciale nero o bianco lucido. La superficie delle placche di scarico è molto resistente, facilmente lavabile e coperta con uno speciale strato protettivo.

FUN

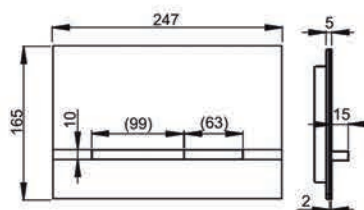
Placca cassetta WC


FUN Alunox-matto


Confezione - scatola est.	10 pezzi
Prezzo unitario/€	200,00
Peso - scatola esterna	11,35 kg
Materiale	Alunox

STRIPE

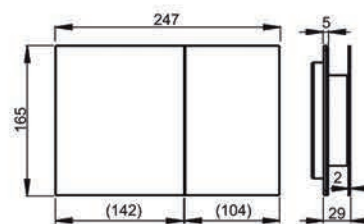
Placca cassetta WC


STRIPE Alunox-matto / lucido

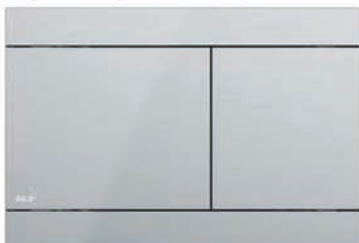

Confezione - scatola est.	10 pezzi
Prezzo unitario/€	200,00
Peso - scatola esterna	13,84 kg
Materiale	Alunox

AIR

Placca cassetta WC


AIR Alunox-matto


Confezione - scatola est.	10 pezzi
Prezzo unitario/€	200,00
Peso - scatola esterna	13,18 kg
Materiale	Alunox

FUN-INOX Fun inox


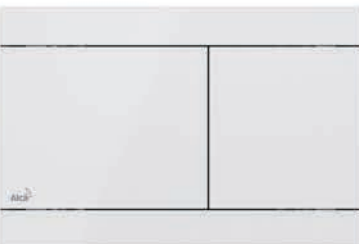
Confezione - scatola est.	10 pezzi
Prezzo unitario/€	260,00
Peso - scatola esterna	15,37 kg
Materiale	acciaio inossidabile

STRIPE-INOX Stripe inox


Confezione - scatola est.	10 pezzi
Prezzo unitario/€	265,00
Peso - scatola esterna	17,73 kg
Materiale	acciaio inossidabile

AIR-INOX Air inox


Confezione - scatola est.	10 pezzi
Prezzo unitario/€	280,00
Peso - scatola esterna	19,71 kg
Materiale	acciaio inossidabile

FUN-WHITE Fun Bianco


Confezione - scatola est.	10 pezzi
Prezzo unitario/€	260,00
Peso - scatola esterna	14,90 kg
Materiale	acciaio inossidabile

STRIPE-WHITE Stripe Bianco


Confezione - scatola est.	10 pezzi
Prezzo unitario/€	265,00
Peso - scatola esterna	15,94 kg
Materiale	acciaio inossidabile

STRIPE-BLACK Stripe Nero


Confezione - scatola est.	10 pezzi
Prezzo unitario/€	265,00
Peso - scatola esterna	15,94 kg
Materiale	acciaio inossidabile

 CASSETTE
INCASSO
ESTERNE

 GALLEGGIANTI
BATTERIE

SEDILI WC

 CANALETTE
PER DOCCIA

 POZZETTI
A PAVIMENTO

 COLONNE VASCA
SIFONI

ACCESSORI

AIR LIGHT

Placca cassetta WC retroilluminata / metallo-opaco

Colore Illuminazione	Codice colore di illuminazione
Bianco	AIR LIGHT-BIANCO
Blu	AIR LIGHT-BLU
Verde	AIR LIGHT-VERDE
Rosso	AIR LIGHT-ROSSO
Arcobaleno	AIR LIGHT-ARCOBALENO

Confezione - scatola esterna

Prezzo unitario/€

Prezzo unitario/€ (Arcobaleno)

Peso - scatola esterna (AIR LIGHT R)

Peso - scatola esterna (AIR LIGHT)

10 pezzi

350,00

400,00

19,87 kg

18,09 kg

Un'altro modo per arricchire esteticamente la vostra zona bagno è la placca retroilluminata. Quando si usa la placca AIR-LIGHT in combinazione con il nostro sistema di illuminazione è possibile ottenere una splendida luce soft. Questa illuminazione del vostro bagno vi assisterà durante l'orientamento nella vostra casa specialmente quando non si vuole disturbare altre persone accendendo la luce principale. La luce posteriore è disponibile in quattro colori o in una variante arcobaleno che passa gradualmente a tutti e quattro i colori della gamma.



AEZ310

Alimentatore per lo scarico automatico e per la retroilluminazione delle placche

Confezione - scatola esterna

Prezzo unitario/€

Peso - scatola esterna

1 pezzo

60,00

0,08 kg

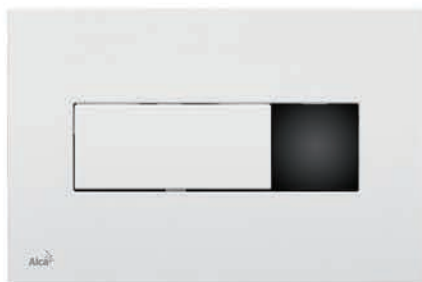


I sensori per le placche sono progettati per luoghi con elevato passaggio delle persone e sono pienamente conformi alle norme igieniche vigenti dell'UE. I sensori delle placche forniscono senza contatto un risciacquo della tazza del WC dopo ogni utilizzo del WC stesso, compresa la possibilità di un risciacquo igienico programmabile. Il tempo del flusso lavaggio è impostato a 2 secondi dopo aver lasciato lo spazio davanti al WC. Esso comprende anche il pulsante meccanico per il flusso, che è stato progettato per il servizio di lavaggio (ad es. per la pulizia). Le placche a filo con sensore sono adatte anche per persone con mobilità ridotta

- la possibilità di sensore e di flusso meccanico - 6 l
- semplice configurazione; possibilità di connessione attraverso la mini USB a un computer
- programma è disponibile sul sito web www.alcaplast.com
- design antivandalo: può essere utilizzato in edifici pubblici
- colori: finitura bianco, cromato o in metallo
- compresa nell'imballo c'è una valvola di scarico appositamente modificata
- il sistema di scarico utilizza la pressione nella rete idrica, e risparmia energia

M370S

Placca a filo per cassetta WC colore bianco con sensore

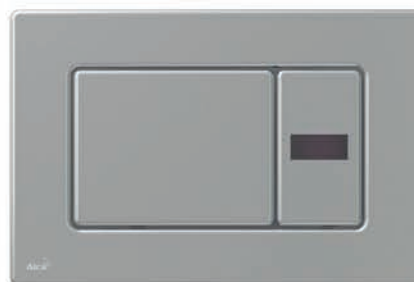


Confezione - scatola esterna
Prezzo unitario/€
 Peso - scatola esterna M370S

1 pezzo
580,00
 1,1 kg

M279S

Placche di scarico con sensore premontato per il sistema di installazione Antivandalo, metallo



Confezione - scatola esterna
Prezzo unitario/€
 Peso - scatola esterna M279S

1 pezzo
640,00
 1,7 kg

M371S

Placca a filo per cassetta WC colore cromo-lucido con sensore



Confezione - scatola esterna
Prezzo unitario/€
 Peso - scatola esterna M371S

1 pezzo
580,00
 1,3 kg

CASSETTE
 INCASSO
 ESTERNE

GALLEGGIANTI
 BATTERIE

SEDILI WC

CANALETTE
 PER DOCCIA

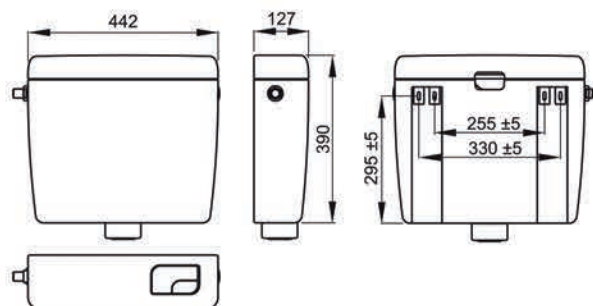
POZZETTI
 A PAVIMENTO

COLONNE VASCA
 SIFONI

ACCESSORI

A93 - DUAL

Cassetta WC coibentata universale con doppio tasto
Galleggiante silenzioso EN-14124 e EN 12541
Valvola di scarico regolabile



Confezione - scatola esterna

1 pezzo

Prezzo unitario/€

49,00

A93R con rubinetto/€

56,00

Peso - scatola esterna

2,9 kg

Impostazione di risparmio dell'acqua

3 / 5-8 l

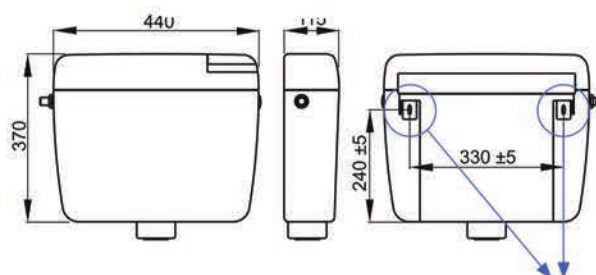
La confezione include:

- Galleggiante silenzioso
- Batteria di scarico regolabile
- Leva e filo per montaggio alto
- Cassetta WC coibentata
- Tubo scarico con morsetto
- Kit di fissaggio



A94 - START & STOP

Cassetta WC coibentata universale con tasto Start & Stop
Galleggiante silenzioso EN-14124 e EN 12541
Valvola di scarico regolabile



Staffe universali:

per la loro conformazione si possono utilizzare
con tutte le cassette attualmente in uso

Confezione - scatola esterna

1 pezzo

Prezzo unitario/€

46,00

A94R con rubinetto/€

53,00

Peso - scatola esterna

2,6 kg

Impostazione di risparmio dell'acqua START / STOP

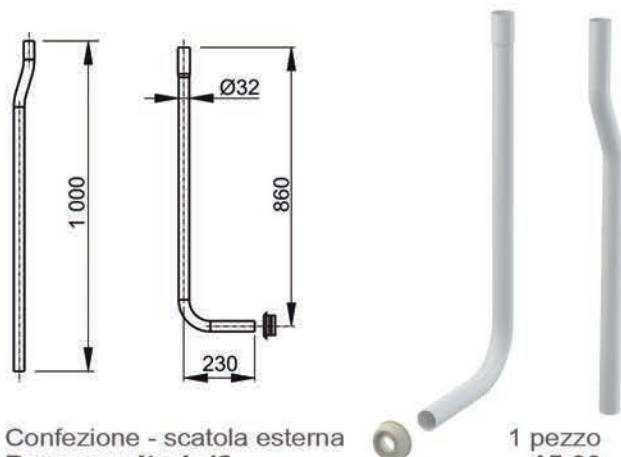
La confezione include:

- Galleggiante silenzioso
- Batteria di scarico regolabile
- leva e filo per montaggio alto
- Cassetta WC coibentata
- tubo scarico con morsetto
- Kit di fissaggio



A95

Tubo Ø32 mm in due parti + guarnizioni di tenuta



Confezione - scatola esterna

1 pezzo

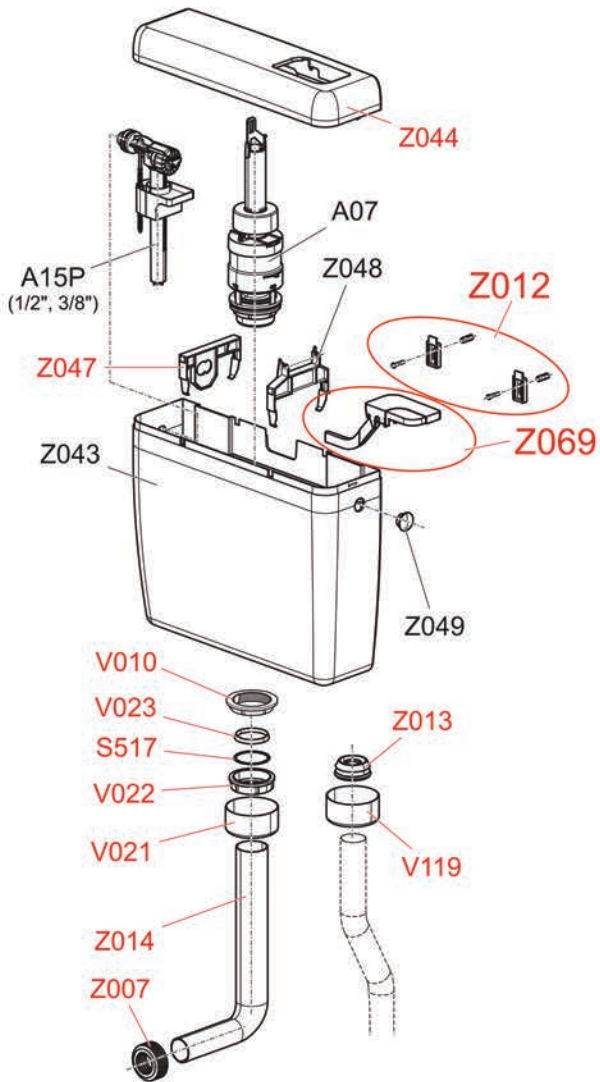
Prezzo unitario/€

15,00

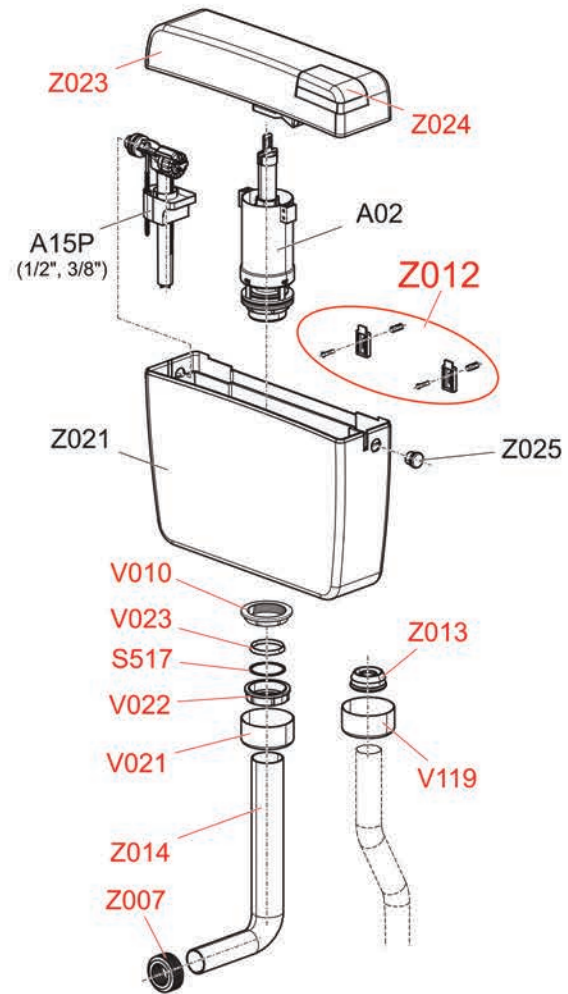
Peso - scatola esterna

0,3 kg

A93



A94



CASSETTE
INCASSO
ESTERNE

GALLEGGIANTI
BATTERIE

SEDILI WC

CANALETTE
PER DOCCIA

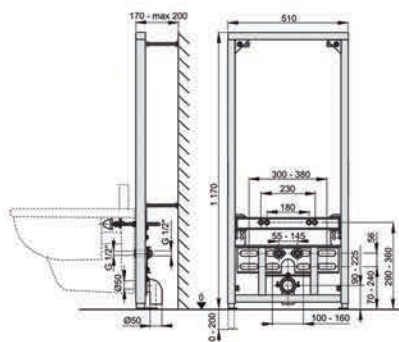
POZZETTI
A PAVIMENTO

COLONNE VASCA
SIFONI

ACCESSORI

A105 / 1200 cartongesso

Telaio di montaggio Bidet sospeso

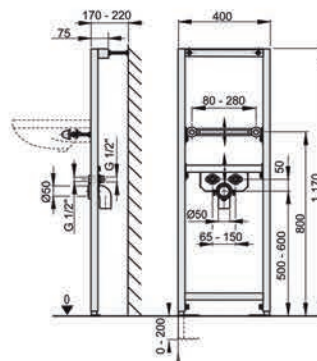


Confezione - scatola esterna 1 pezzo
Prezzo unitario/€ 200,00
 Peso - scatola esterna 12,0 kg
 Altezza del telaio 1170 mm



A104 / 1200 cartongesso

Telaio di montaggio per lavabo monoforo

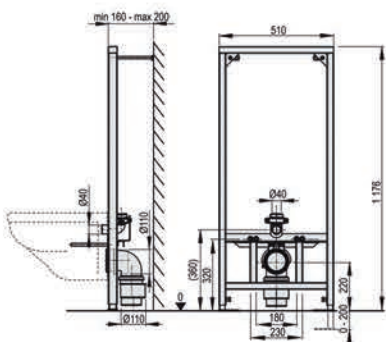


Confezione - scatola esterna 1 pezzo
Prezzo unitario/€ 150,00
 Peso - scatola esterna 8,2 kg
 Altezza del telaio 1170 mm



A114 / 1200 cartongesso

Telaio di montaggio per WC sospeso



Confezione - scatola esterna 1 pezzo
Prezzo unitario/€ 250,00
 Peso - scatola esterna 12,7 kg
 Altezza del telaio 1176 mm



F110 per muratura

Telaio per lavabo

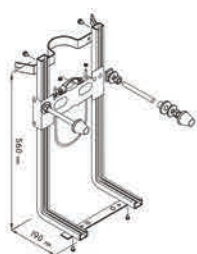


Confezione - scatola esterna 1 pezzo
Prezzo unitario/€ 58,00
 Peso - scatola esterna 4 kg
 Altezza del telaio 850 mm



F200 per muratura

Telaio di montaggio rinforzato Bidet e WC sospeso



Confezione - scatola esterna 1 pezzo
Prezzo unitario/€ 39,00
 Peso - scatola esterna 4,5 kg
 Altezza del telaio 560 mm



NOTE

Area for handwritten notes, consisting of a large rectangular box with a dotted grid pattern.

CASSETTE
INCASSO
ESTERNE

GALLEGGIANTI
BATTERIE

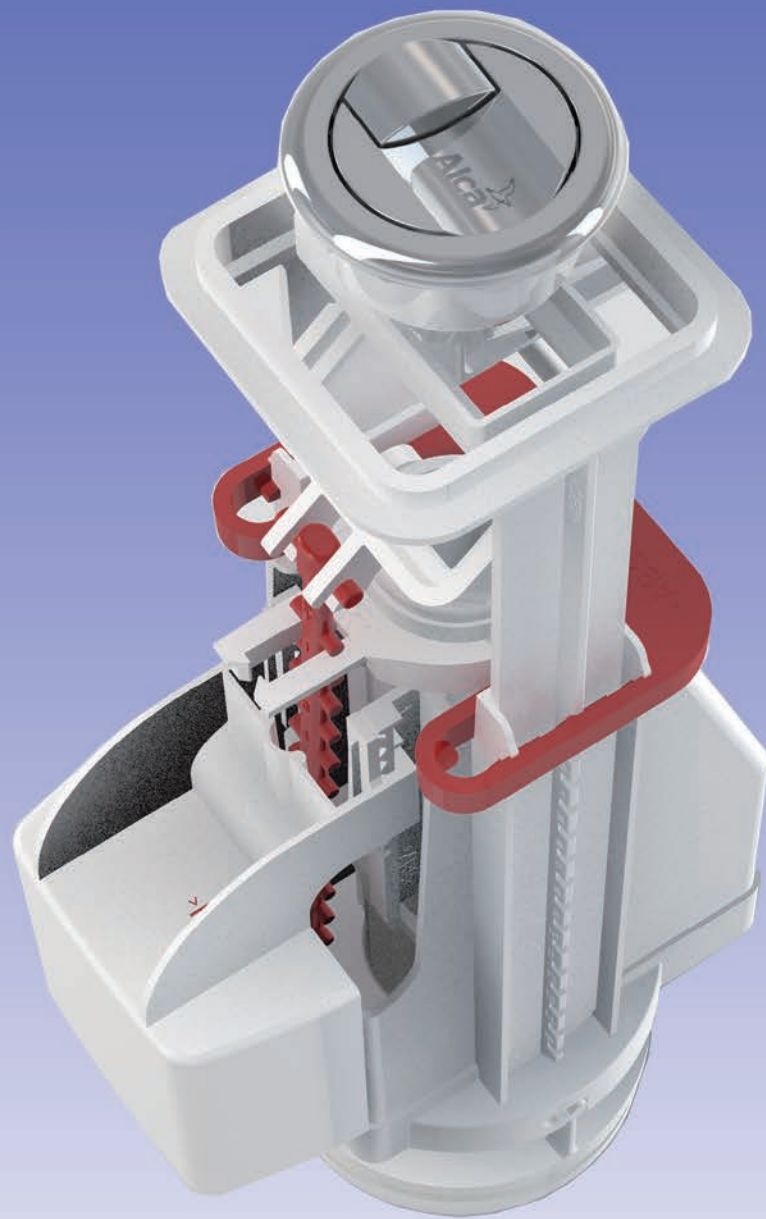
SEDILI WC

CANALETTE
PER DOCCIA

POZZETTI
A PAVIMENTO

COLONNE VASCA
SIFONI

ACCESSORI



Batterie di scarico

GALLEGGIANTI _____ **27**

I galleggianti utilizzano un principio idromeccanico che chiude l'alimentazione in ingresso utilizzando la pressione dell'acqua.

Design collaudato e materiali di alta qualità migliorano la precisione di riempimento e riducono le variazioni di sensibilità di pressione dell'acqua.

Estremamente silenziosi e certificati secondo le normative europee EN 14124 e EN 12541.

BATTERIE DI SCARICO _____ **28**

La batteria di scarico ha una possibilità di impostazione tale che la quantità di acqua scaricata unita ad una cassetta wc appropriata raggiunge un'efficienza massima di flusso.

Le batterie di scarico garantiscono alta affidabilità testata e una lunga durata nel tempo.

Tutte le batterie hanno una funzione di consumo economico, sia che si utilizzi il tasto START / STOP o sistema DUAL.

Esiste anche la possibilità, solo per le cassette esterne, di avere le batterie con comando a distanza, sia con funzionamento a mano che con il piede.

I pulsanti sono disponibili sia in cromo lucido, sia satinato che bianco.

Le batterie hanno volumi di flusso regolabili e sono compatibili con tutte le cassette wc che abbiano un'apertura di 60 mm che è comune a quasi tutte le cassette attualmente in commercio.

Galleggianti

I galleggianti Alca utilizzano un principio idromeccanico di chiusura dell'alimentazione di ingresso attraverso la pressione dell'acqua

Un collaudato design e materiali di alta qualità, migliorano la precisione di riempimento e riducono la sensibilità alle variazioni di pressione dell'acqua

BASSA SENSIBILITA'
ALLE DIFFERENZE
DI PRESSIONE
DELL'ACQUA FINO
A 0,01 MPA

CHIUSURA MORBIDA
NO AL COLPO DI ARIETE

RUMORE
IMPERCETTIBILE

RESISTENZA DEL
GALLEGGIANTE
RIDOTTA DEL 40%

RIEMPIMENTO VELOCE



LA QUANTITA' DEL FLUSSO
DI SCARICO E' FACILMENTE
MODIFICABILE

FACILE DA SMONTARE

Batterie

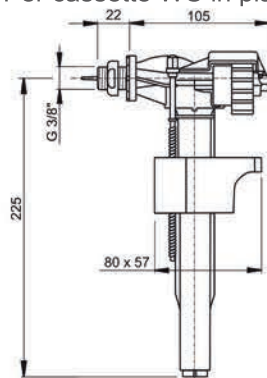
La batteria di scarico ha una svariata possibilità di settaggio che permette al totale di acqua scaricata, insieme al tipo di ceramica scelta, la massima efficienza di flusso.

Le batterie di scarico ALCA rappresentano a lungo termine, un'efficienza testata dal cliente ed un'alta affidabilità nel tempo.

I galleggianti silenziosi Alca sono certificati secondo le normative europee EN 14124 e EN 12541. Sono completi di filtro anti impurità all'interno del tubo di ingresso. Il filtro è rimovibile.

A16P 3/8"

Galleggiante con raccordo laterale in metallo.
Per cassette WC in plastica

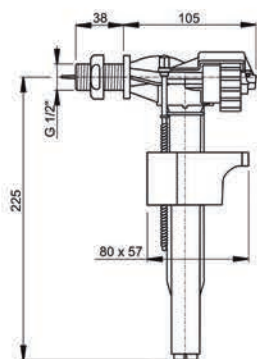


Confezione - scatola esterna
Prezzo unitario/€
Peso - scatola esterna

75 pezzi
13,50
12,2 kg

A16 1/2"

Galleggiante con raccordo laterale in metallo.
Per cassette WC in ceramica

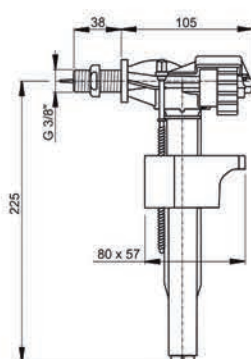


Confezione - scatola esterna
Prezzo unitario/€
Peso - scatola esterna

75 pezzi
13,50
14,4 kg

A16 3/8"

Galleggiante con raccordo laterale in metallo.
Per cassette WC in ceramica

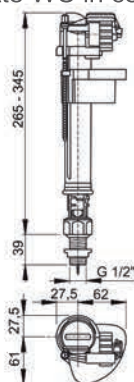


Confezione - scatola esterna
Prezzo unitario/€
Peso - scatola esterna

75 pezzi
13,50
13,5 kg

A18 1/2"

Galleggiante con raccordo inferiore in metallo.
Per cassette WC in ceramica

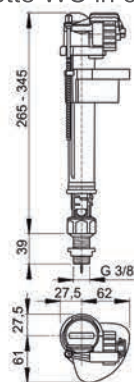


Confezione - scatola esterna
Prezzo unitario/€
Peso - scatola esterna

50 pezzi
14,80
14,4 kg

A18 3/8"

Galleggiante con raccordo inferiore in metallo.
Per cassette WC in ceramica



Confezione - scatola esterna
Prezzo unitario/€
Peso - scatola esterna

50 pezzi
14,80
13,3 kg

CASSETTE
INCASSO
ESTERNE

GALLEGGIANTI
BATTERIE

SEDILI WC

CANALETTE
PER DOCCIA

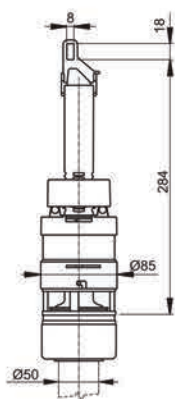
POZZETTI
A PAVIMENTO

COLONNE VASCA
SIFONI

ACCESSORI

A07

Batteria di scarico per cassetta A93 e A94



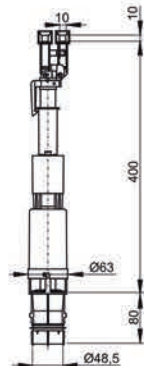
Confezione - scatola esterna
Prezzo unitario/€
 Peso - scatola esterna



25 pezzi
25,00
 7,8 kg

A09B

Batteria di scarico per cassetta incasso Slim



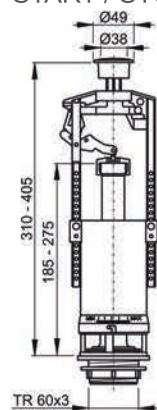
Confezione - scatola esterna
Prezzo unitario/€
 Peso - scatola esterna
 Volume dello scarico



50 pezzi
24,00
 12,2 kg
 3/6 l

A2000

Batteria di scarico con tasto START / STOP

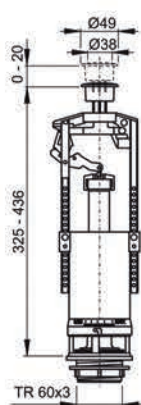


Confezione - scatola esterna
Prezzo unitario/€
 Peso - scatola esterna

25 pezzi
22,00
 9,9 kg

A05

Batteria di scarico con tasto START / STOP

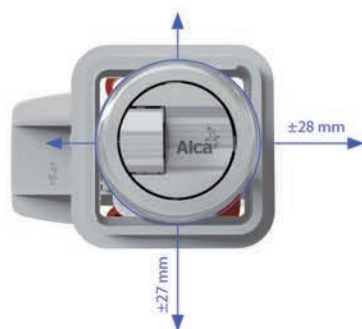
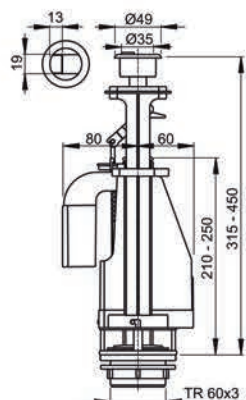


Confezione - scatola esterna
Prezzo unitario/€
 Peso - scatola esterna

25 pezzi
22,00
 9,5 kg

A08A

Batteria di scarico con tasto di controllo DUAL



Confezione - scatola esterna
Prezzo unitario/€
 Peso - scatola esterna

16 pezzi
24,00
 7,5 kg

Utilizzato per controllare il flusso ritardato nelle cassette esterne.

La distanza tra il comando dello scarico e la cassetta deve essere di 3 mt. massimo.

Il kit comprende un controllo pneumatico, una valvola di scarico, accessori completi per l'installazione (collegamento tubo flessibile, tubo protettivo, tasselli e bulloni...) e un pulsante esterno per il funzionamento delle operazioni con il piede e con la mano.

All'interno della confezione c'è una valvola di scarico appositamente modificata.



MPOE

Flusso pneumatico a distanza per il funzionamento a mano, pulsante bianco. Installazione: esterno, con canaletta



Confezione - scatola esterna	1 pezzo
Prezzo unitario/€	78,00
Peso - scatola esterna	0,83 kg
Volume dello scarico	6-9 lt.
Distanza massima dello scarico dal serbatoio	3 mt.

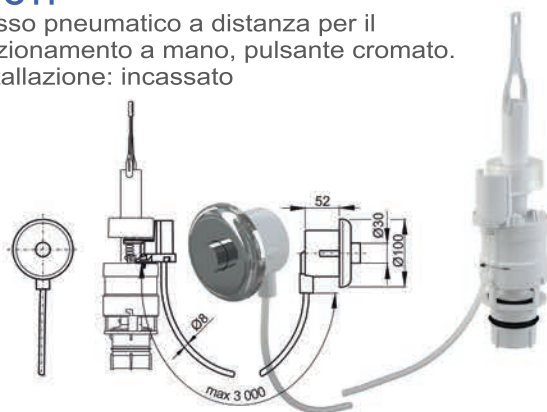
 CASSETTE
INCASSO
ESTERNE

 GALLEGGIANTI
BATTERIE

SEDILI WC

MPO11

Flusso pneumatico a distanza per il funzionamento a mano, pulsante cromato. Installazione: incassato



Confezione - scatola esterna	1 pezzo
Prezzo unitario/€	80,00
Peso - scatola esterna	0,84 kg
Volume dello scarico	6-9 lt.
Distanza massima dello scarico dal serbatoio	3 mt.

MPO10

Flusso pneumatico a distanza per il funzionamento a mano, pulsante bianco. Installazione: incassato



Confezione - scatola esterna	1 pezzo
Prezzo unitario/€	70,00
Peso - scatola esterna	0,83 kg
Volume dello scarico	6-9 lt.
Distanza massima dello scarico dal serbatoio	3 mt.

 CANALETTE
PER DOCCIA

 POZZETTI
A PAVIMENTO

MPO13

Flusso pneumatico a distanza funzionamento con il piede, pulsante in metallo. Installazione: a parete



Confezione - scatola esterna	1 pezzo
Prezzo unitario/€	140,00
Peso - scatola esterna	0,90 kg
Volume dello scarico	6-9 lt.
Distanza massima dello scarico dal serbatoio	3mt.

MPO12

Flusso pneumatico a distanza per il funzionamento con il piede, pulsante metallo. Installazione: a pavimento



Confezione - scatola esterna	1 pezzo
Prezzo unitario/€	100,00
Peso - scatola esterna	0,80 kg
Volume dello scarico	6-9 lt.
Distanza massima dello scarico dal serbatoio	3 mt.

 COLONNE VASCA
SIFONI

ACCESSORI



Sedili WC universali

ANTIBATTERICO _____ **32**

Il sedile WC universale A60 e A602 sono realizzati in polipropilene caricato che permette di conservare la forma e il colore nel tempo.

I sedili sono modificati con un trattamento antibatterico e il risultato del test effettuato sui sedili ha confermato una netta diminuzione della quantità di batteri.

La bassa conducibilità termica di questo materiale riduce la sensazione di una superficie fredda.

Il materiale più pesante lo rende più resistente ai danni meccanici esterni e gli conferisce un aspetto semi-lucido che aumenta efficacemente la resistenza all'accumulo di sporco visibile.

La varietà delle viti di fissaggio consente di essere utilizzato con una vasta gamma di vasi WC e garantisce una lunga durata di esercizio del prodotto.

Le proprietà antibatteriche del sedile sono date dal composto del colore utilizzato.

DUROPLAST _____ **32**

I sedili sono realizzati in Duroplast, materiale che appartiene al gruppo dei materiali termoindurenti.

Il prodotto è quindi resistente a danni meccanici, prodotti per la pulizia e prodotti chimici concentrati.

A lungo termine, questo materiale mantiene le sue proprietà meccaniche ed anche il suo colore.

CHIUSURA RALLENTATA - SOFTCLOSE _____ **33**

Il sedile con un sicuro meccanismo di rallentamento.

Il coperchio e il sedile lentamente scendono sulla tazza WC.

Ciò è garantito da un meccanismo di rallentamento posto nella cerniera del sedile.

Questo sistema evita danni al sedile e nello stesso tempo funge da buona prevenzione contro infortuni.

Il sedile Softclose è adatto per essere installato in aree pubbliche e anche per le persone con mobilità ridotta.

Il sedile è dotato di due cerniere in acciaio inox che possono adattarsi alle dimensioni della tazza WC.

Il materiale in acciaio inox utilizzato è resistente ai danni meccanici e chimici e permette una più facile manutenzione.

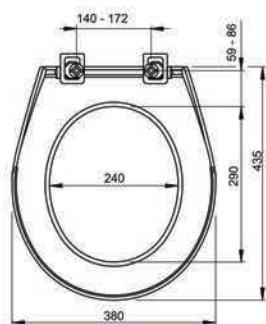
Il sistema di bloccaggio consente al sedile di essere facilmente liberato usando i pulsanti posti sul lato interno della cerniera, pertanto il sedile può essere facilmente rimosso dopo che la pulizia igienica del vaso WC è stata fatta; il sedile può essere rimesso a posto semplicemente facendo scattare le cerniere in posizione.

BASIC _____ **33**

I sedili Universali Basic sono realizzati in polipropilene atossico ed hanno una forma solida ed un colore stabile nel tempo.

A60

Sedile WC antibatterico

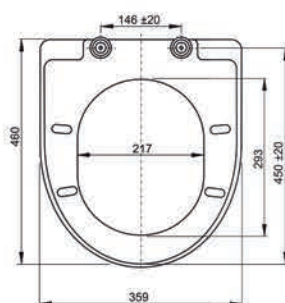


Confezione - scatola esterna
Prezzo unitario/€
 Peso - scatola esterna

13 pezzi
18,50
 18,5 kg

A67

Sedile Wc Softclose, Universale

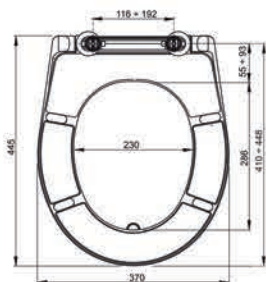


Confezione - scatola esterna
Prezzo unitario/€
 Peso - scatola esterna

5 pezzi
74,00
 16,1 kg

A602

Sedile WC Duroplast, Antibatterico, Universale

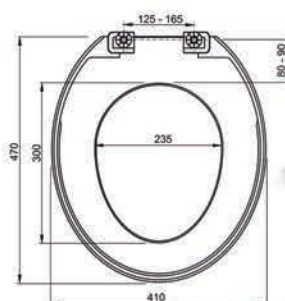


Confezione - scatola esterna
Prezzo unitario/€
 Peso - scatola esterna

5 pezzi
51,00
 13,5 kg

A3550

Sedile WC base

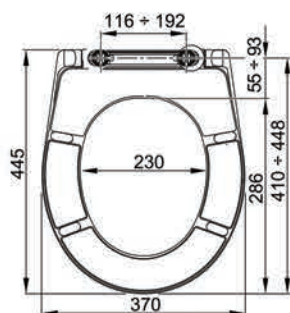


Confezione - scatola esterna
Prezzo unitario/€
 Peso - scatola esterna

15 pezzi
15,00
 13,1 kg

A604

Sedile WC Softclose, Antibatterico, Universale

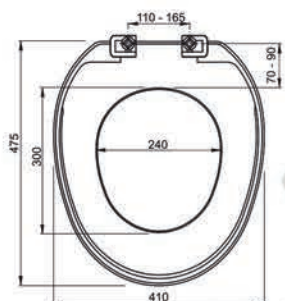


Confezione - scatola esterna
Prezzo unitario/€
 Peso - scatola esterna

5 pezzi
56,90
 12,6 kg

A3553

Sedile WC base

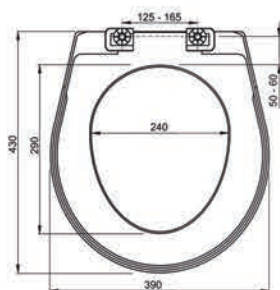


Confezione - scatola esterna
Prezzo unitario/€
 Peso - scatola esterna

15 pezzi
16,00
 11,5 kg

A3551

Sedile WC base



Confezione - scatola esterna

Prezzo unitario/€

Peso - scatola esterna

15 pezzi

15,00

10,4 kg

P09

Cerniere per A60



Confezione - scatola esterna

Prezzo unitario/€

Peso - scatola esterna

1 set

5,00

0,073 kg

P098

Cerniere per A604



Confezione - scatola esterna

Prezzo unitario/€

Peso - scatola esterna

1 set

23,00

0,116 kg

P097

Cerniere per A602



Confezione - scatola esterna

Prezzo unitario/€

Peso - scatola esterna

1 set

21,50

0,3 kg

Z137

Cerniere per A604, A67



Confezione - scatola esterna

Prezzo unitario/€

Peso - scatola esterna

1 set

19,50

0,116 kg

 CASSETTE
INCASSO
ESTERNE

 GALLEGGIANTI
BATTERIE

SEDILI WC

 CANALETTE
PER DOCCIA

 POZZETTI
A PAVIMENTO

 COLONNE VASCA
SIFONI

ACCESSORI



Canalette per doccia

CANALETTE LINEARI PER DOCCIA _____ **38**

Le canalette lineari per doccia sono da utilizzarsi con le griglie forate.
L'acqua scorre nello scarico attraverso l'apertura sulla griglia o sui bordi posti tra la canaletta e la griglia.
Può essere posizionata vicino alle pareti o negli spazi aperti.

SCARICHI DOCCIA ANGOLARI _____ **43**

Questo scarico è destinato ad essere installato in un angolo della doccia.
La flangia verticale consente una semplice installazione ed un bloccaggio serrato alla parete.
Le pesanti griglie in acciaio inox sono bloccate nello scarico.
Il bordo in acciaio inox rende perfetta la connessione tra le piastrelle e la griglia.
L'acqua scorre nello scarico in corrispondenza dei bordi ed attraverso i fori della griglia.

CANALETTE IN PLASTICA PER DOCCIA _____ **44**

Le canalette in plastica a pavimento, grazie ad una bassa altezza di costruzione di 6,2 cm, sono adatte per la ristrutturazione e nuova costruzione in edifici residenziali, uffici e comunità.
Lo scarico è realizzato in materiale plastico di alta qualità, è resistente al gelo e agli agenti chimici ed è anche completamente smontabile fino al tubo di scarico.
Ogni confezione in blister è completa di sifone di scarico e della griglia.

ACCESSORI PER CANALETTE DOCCIA _____ **45**



CANALETTE DOCCIA portata fino a 60 lt./min.

La maggior parte degli scarichi doccia sul mercato oggi, utilizzano pozzetti doccia standard, con accesso limitato per la pulizia e un basso tasso di flusso di scarico di circa 30 lt./min.

Le canalette doccia ALCA, invece, hanno una specifico doppio sifone progettato per questo scopo e può raggiungere una capacità di flusso fino a 60 lt./min.

Questo garantisce che nessun allagamento avverrà nel vostro bagno, anche quando si utilizzano soffioni doccia di grande formato con un altissimo tasso di flusso di acqua.

LE CANALETTE DOCCIA ALCA HANNO SIFONI COMPLETAMENTE ISPEZIONABILI

Un unico sifone è lo standard, invece le canalette doccia ALCA utilizzano un sistema di doppio sifone, con i componenti rimovibili. Questo crea un sistema di sifone doppio che permette una semplice e completa pulizia dei due compartimenti fino al tubo di scarico.

LE CANALETTE DOCCIA ALCA HANNO I REQUISITI PER UNA BASSA ALTEZZA DI INSTALLAZIONE

Le canalette ALCA sono conformi agli odierni standard di altezza di installazione.

L'altezza minima di installazione offerta dalle canalette ALCA è 55 mm, che è l'ideale per le ristrutturazioni di vecchie case con pavimenti relativamente poco profondi. Tuttavia, l'altezza di 85 mm. è l'opzione preferita per le nuove costruzioni, dove l'altezza dello scarico può essere incorporato nel design.



**ALTA FLUSSO
DI SCARICO
(60 lt./min)**

**100% FACILE
PULIZIA
DEL SIFONE**

**BASSA ALTEZZA DI
INSTALLAZIONE
(55 MM)**

GARANZIA 25 ANNI

**SOLUZIONE
TECNICHE E DI
DESIGN COMPLETE**

**GAMMA PER TUTTE
LE SOLUZIONI**

25 ANNI DI GARANZIA

Le canalette doccia ALCA sono realizzate in acciaio inossidabile di alta qualità e questo, oltre alla loro costruzione, assicura che siano altamente resistenti ai danni.

La lucidatura elettrolitica impedisce allo sporco di depositarsi all'interno del canale e ne aumenta la resistenza alla corrosione e alle perdite. La finitura metallica luminosa è priva di impurità e liscia come l'acciaio inox originale.

SOLUZIONI TECNICHE E DI DESIGN COMPLETE

Le soluzioni ALCA offerte qui soddisfano i requisiti più esigenti di tutti i migliori architetti e designer.

Ci sono canalette specificamente progettate per free standing, a parete e doccia ad angolo, con diverse altezze.

È possibile scegliere la griglia di vostra scelta tra 30 disegni di base, tra cui entrambe le opzioni in pietra artificiale e in vetro.

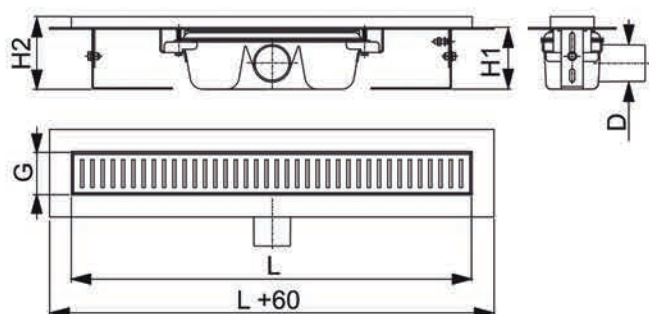
SOLUZIONI SU MISURA

Tutte le canalette ALCA possono essere realizzate su misura in qualsiasi formato, da 300 a 2.200 mm di lunghezza. Dimensioni più grandi o una soluzione diversa per esigenze specifiche di scarico, possono essere fornite su base individuale previa discussione con i nostri rappresentanti di vendita.

Queste soluzioni su misura, naturalmente, mantengono le caratteristiche di prestazioni elevate e tutti i vantaggi delle canalette ALCA.

APZ1 - APZ101 Bassa

Canaletta doccia per griglie forate



Larghezza della cabina doccia (mm)	Lunghezza della griglia di scarico L (mm)
-	300
600	550
700	650
800	750
900	850
1 000	950
1 100	1 050
1 200	1 150

	APZ1	APZ101
Piano spessore minimo (H1)	85 mm	55 mm
Altezza di installazione totale (H2)	100-158 mm	70-96 mm
Larghezza della griglia (G)	60 mm	60 mm
Portata (CSN EN 1253)	60 / 68,8 l / min.	35/44 l / min.
Diametro del tubo di scarico (D)	Ø50	Ø40
Classe di carico (CSN EN 1253)	K3 = max. 300 kg	
Corpo di scarico (CSN 17240) - Materiale	in acciaio inox DIN 14301	
Materiale - sifone	PP	



LINE

Acciaio inox lucido / opaco



PURE

Acciaio inox lucido / opaco



CUBE

Acciaio inox lucido / opaco



HOPE

Acciaio inox lucido / opaco



BUBLE

Acciaio inox lucido / opaco



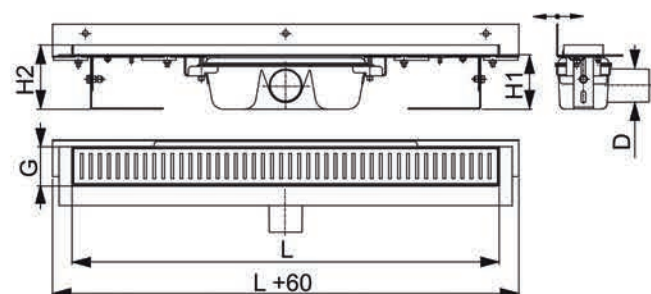
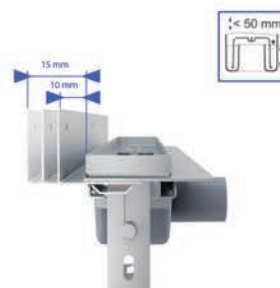
DREAM

Acciaio inox lucido / opaco



APZ4 - APZ104 bassa

Canaletta doccia per griglie forate con la flangia verticale regolabile, per montaggio a parete



Larghezza della cabina doccia (mm)	Lunghezza della griglia di scarico L (mm)
600	550
700	650
800	750
900	850
1 000	950
1 100	1 050
1 200	1 150

	APZ4	APZ104
Piano spessore minimo (H1)	85 mm	55 mm
Altezza di installazione totale (H2)	100-158 mm	70-96 mm
Larghezza della griglia (G)	60 mm	60 mm
Portata (CSN EN 1253)	60 / 68,8 l / min.	35/44 l / min.
Diametro del tubo di scarico (D)	$\varnothing 50$	$\varnothing 40$
Classe di carico (CSN EN 1253)	K3 = max. 300 kg	
Flangia mobile	10-15 mm	10-15 mm
Corpo di scarico (CSN 17240) - Materiale	in acciaio inox DIN 14301	
Materiale - sifone	PP	



LINE

Acciaio inox lucido / opaco



PURE

Acciaio inox lucido / opaco



CUBE

Acciaio inox lucido / opaco



HOPE

Acciaio inox lucido / opaco



BUBLE

Acciaio inox lucido / opaco



DREAM

Acciaio inox lucido / opaco



CASSETTE
INCASSO
ESTERNE

GALLEGGIANTI
BATTERIE

SEDILI WC

CANALETTE
PER DOCCIA

POZZETTI
A PAVIMENTO

COLONNE VASCA
SIFONI

ACCESSORI

APZ6 Professionale, APZ106 Professionale bassa

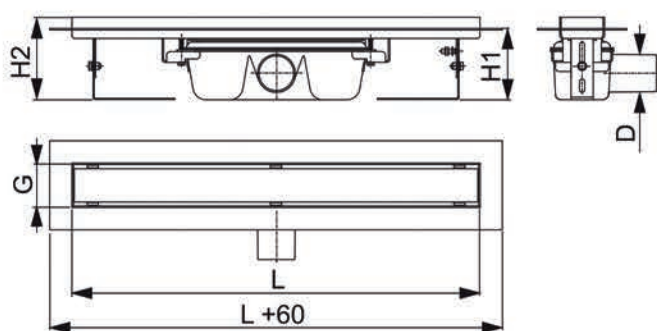
Canaletta doccia con bordo di contenimento per le griglie cieche o griglia piastrellabile



GARANZIA ANNI
25

APZ6 - 95 mm

APZ106 - 65 mm



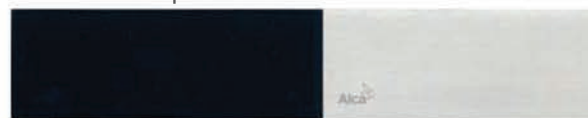
Larghezza della cabina doccia (mm)	Lunghezza della griglia di scarico L (mm)
-	300
600	550
700	650
800	750
900	850
1 000	950
1 100	1 050
1 200	1 150

APZ6 APZ106

Piano spessore minimo (H1)	95 mm	65 mm
Altezza di installazione totale (H2)	110-168 mm	80-106 mm
Larghezza della griglia (G)	60 mm	60 mm
Portata (CSN EN 1253)	60 l /min.	35 l /min.
Diametro del tubo di scarico (D)	Ø50	Ø40
Corpo di scarico (CSN 17240) - Materiale	in acciaio inox DIN 1.4301	
Materiale - sifone	PP	

GP1204

Vetro nero - opaco in acciaio inox



GL1200

Vetro bianco



GL1202

Vetro verde



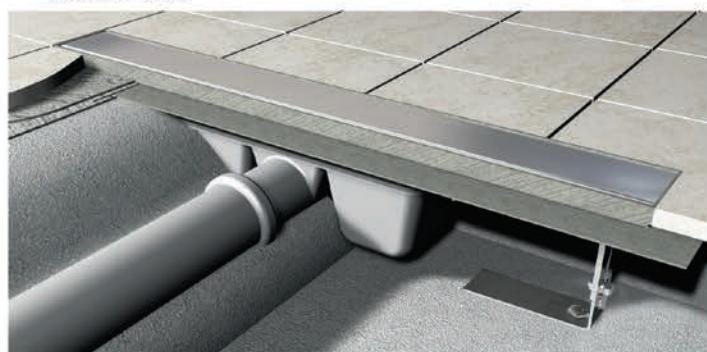
GL1203

Vetro marrone



GL1204

Vetro nero



ACCIAIO INOSSIDABILE

Queste griglie hanno i seguenti codici:

DESIGN - la base è di nuovo un profilo ad U in acciaio inox, con bordi arrotondati. È disponibile in due differenti finiture: lucido e spazzolato opaco.

POSH - una piastra solida in acciaio inox viene fissata su un profilo ad U standard, con linee pulite e bordi ben definiti, e una finitura opaca spazzolata. Classe di carico - K3.

GLASS

Queste griglie hanno i seguenti codici:

Linea GL - vetro temperato
Linea GP - una combinazione di vetro temperato e acciaio inox

Le griglie sono poste su un profilo ad U in acciaio inossidabile a cui viene collegato un pezzo solido di vetro temperato, disponibile in una gamma di colori e con una finitura lucida. Lo speciale vetro temperato è conforme alle pertinenti norme di sicurezza EN 12150-2 SN. Classe di carico - H1,5.

MINERALE

Queste griglie hanno i seguenti codici:

Linea ML - pietra artificiale
Linea MP - una combinazione di pietra artificiale e acciaio inox

Le griglie sono posate su un profilo ad U in acciaio inossidabile a cui è stato collegato un solido, lucido blocco di pietra artificiale, disponibile in una gamma di colori e con una finitura opaca.

Le griglie sono resistenti alla rottura, ai prodotti per la pulizia ed altri prodotti chimici. Grazie alla loro bassa conduttività termica, esse non sono fredde al tatto. Su questa griglia le solite antiestetiche macchie di gocce d'acqua che si sono essiccate sulla sua superficie non sono visibili.

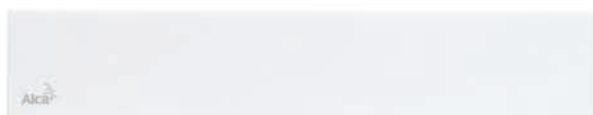
Classe di carico - H1,5.

DESIGN

Acciaio inox lucido / opaco


MI1200

Pietra bianca artificiale


MI1205

Pietra nera artificiale opaca


MI1206

Sabbia artificiale


MI1207

Granito artificiale


POSH

Acciaio inox opaco


MP1200

Pietra bianca artificiale - acciaio inox opaco


MP1205

Pietra nera artificiale - acciaio inox opaco


MP1206

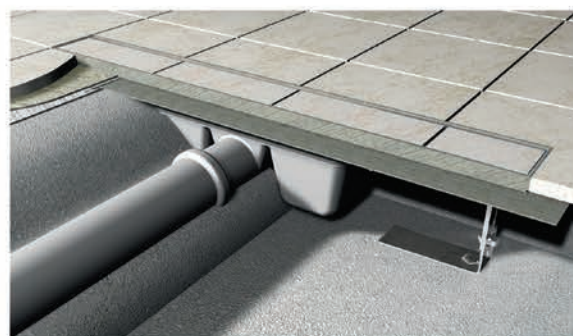
Sabbia artificiale - acciaio inox opaco


MP1207

Granito artificiale - acciaio inox opaco


FLOOR - GRIGLIA PIASTRELLABILE


Griglia di supporto per incorporare le piastrelle


 CASSETTE
 INCASSO
 ESTERNE

 GALLEGGIANTI
 BATTERIE

SEDILI WC

 CANALETTE
 PER DOCCIA

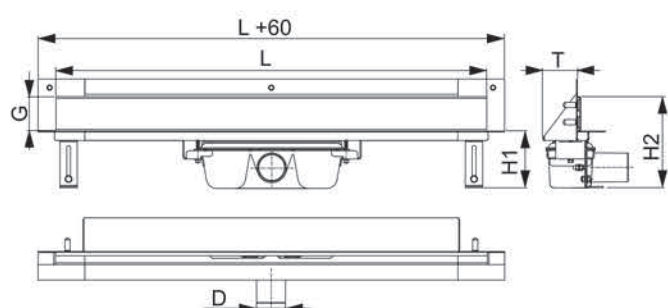
 POZZETTI
 A PAVIMENTO

 COLONNE VASCA
 SIFONI

ACCESSORI

APZ5

Canaletta per montaggio nella parete

**APZ5**

Piano spessore minimo (H1)	100 mm
Altezza di installazione totale (H2)	165-220 mm
Larghezza della griglia (G)	60 mm
Portata (ČSN EN 1253)	60 l/min.
Diametro del tubo di scarico (D)	Ø50
Profondità di costruzione (T)	64 mm
Classe di scarico (ČSN 17240)	in acciaio inox DIN 1.4301
Materiale - sifone	PP

VANTAGGI DELLA CANALETTA ALCA

Alta portata di scarico (68 lt./m.)
 Sifone al 100% facilmente ispezionabile
 Non sottoposte a stress meccanici
 Soluzioni tecniche e di design complete
 Confezioni complete di tutti gli accessori
 Garanzia 25 anni

SISTEMA GRIGLIA/COVER

La griglia/cover è dotata di calamite e viene accostata al corpo della canaletta con calamite in acciaio magnetizzato, per questo è anche facilmente rimovibile e ispezionabile.

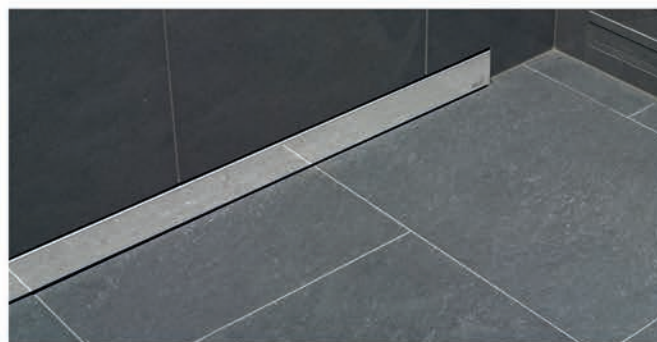
Questo sistema permette una totale e facile pulizia. E' anche regolabile verticalmente, permettendo l'uso di piastrelle di vario spessore. L'altezza della griglia/cover è di 60 mm.

Questa canaletta è disegnata per essere installata alla base della parete, dove la griglia/cover è messa tra il corpo della canaletta e forma parte della superficie del muro.

La griglia/cover è fornita in acciaio inox lucido o opaco oppure può essere adattata per ricevere le piastrelle del rivestimento.

L'acqua defluisce nello scarico solo nell'apertura tra le piastrelle del pavimento e la griglia/cover della canaletta.

Questo design di montaggio a parete agevola la stesura dell'eventuale impianto di riscaldamento a pavimento sull'intera superficie del bagno.

**EDEN**

acciaio inox lucido

**SHADE**

acciaio inox opaco

**TWIN**

acciaio inox piastrellabile

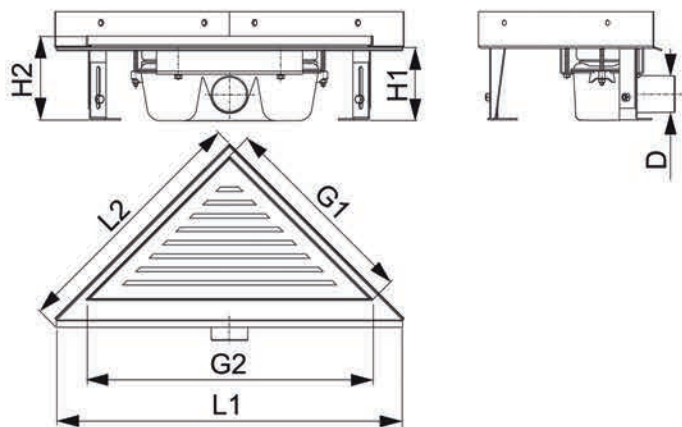


ARZ1

Scarichi doccia angolari con griglia forata



ARZ1 - 100 mm


ARZ1

Piano spessore minimo (H1)	100 mm
Altezza di installazione totale (H2)	110-170 mm
Dimensioni di scarico (L1 x L2)	475 x 340 mm
Dimensioni della griglia (G1 x G2)	270 x 382 mm
Portata (CSN EN 1253)	60 l/min.
Diametro del tubo di scarico (D)	Ø50
Classe di carico (CSN EN 1253)	K3 = max. 300 kg
Corpo di scarico (CSN 17240) - Materiale	in acciaio inox DIN 14301
Materiale - sifone	PP


 CASSETTE
INCASSO
ESTERNE

 GALLEGGIANTI
BATTERIE

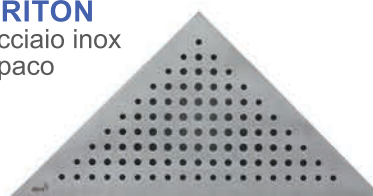
SEDILI WC

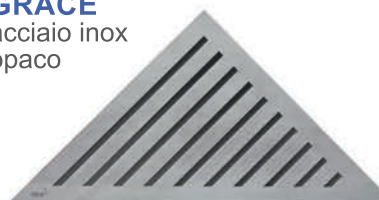
 CANALETTE
PER DOCCIA

 POZZETTI
A PAVIMENTO

 COLONNE VASCA
SIFONI

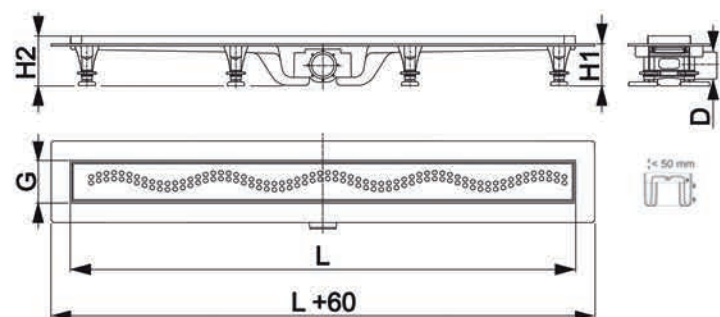
ACCESSORI

TRITON
acciaio inox
opaco

LIFE
acciaio inox
opaco

GRACE
acciaio inox
opaco


APZ8, APZ9, APZ10

Canaletta doccia in termoplastico completa di griglia in acciaio inox

**APZ8** Acciaio inox opaco**APZ9****APZ10**

Larghezza Cabina doccia (mm)	Lunghezza di scarico / griglia L (mm)	Codice per scarico doccia e griglia
600	550	APZ...-550M
700	650	APZ...-650M
800	750	APZ...-750M
900	850	APZ...-850M
1 000	950	APZ...-950M

Piano spessore minimo (H1)	62 mm
Altezza di installazione totale (H2)	75 mm
Larghezza della griglia (G)	60 mm
Portata (CSN EN 1253)	30 l/min.
Diametro del tubo di scarico (D)	Ø40
Classe di carico (CSN EN 1253)	K3 = max. 300 kg
Materiale - Corpo di scarico	PP
Materiale - sifone	PP

Confezione- scatola esterna APZ8-850M	1 pezzo
Dimensioni - scatola esterna APZ8-850M	965 x 145 x 80 mm
Peso - scatola esterna APZ8-850M	1,96 kg

Contenuto della confezione Blister

- canaletta in termoplastico
- griglia in acciaio inox opaco
- nastro rinforzato per impermeabilizzazione bordi
- sifone doppio combinato secco/umido ispezionabile
- kit di fissaggio (viti, tasselli, quattro paia di piedini)



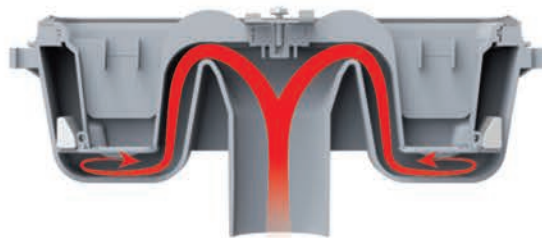
P095

Set ricambi sifone per canalette in acciaio inox

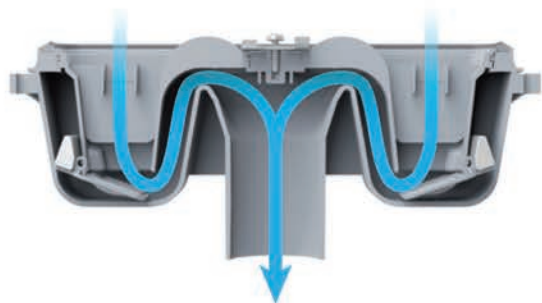

 Confezione - sacco
Prezzo unitario/€
 Peso - sacco

 2 pezzi
24,00
 0,12 kg

Da utilizzare nei locali dove si prevede poco utilizzo dello scarico e quindi la possibilità di essiccazione del sifone, come ad esempio strutture ricreative, locali di servizio, locali con uso stagionale.



Se l'acqua non scorre attraverso il canale le alette sono chiuse e anche quando il sifone è asciutto queste evitano il passaggio di odori provenienti dalla fogna.



Quando le alette sono aperte, queste permettono lo scarico dell'acqua.

- Portata 60 lt /min.
- compatibili con gli scarichi in acciaio inox per doccia APZ1, APZ4, APZ5, APZ6, APZ7, APZ11, APZ1001, APZ1004, APZ1006, APZ1007
- set di 2 pezzi per 1 scarico doccia lineare
- possibile sostituire lo scarico della doccia lineare
- completamente richiudibile e lavabile

 CASSETTE
 INCASSO
 ESTERNE

 GALLEGGIANTI
 BATTERIE

SEDILI WC

 CANALETTE
 PER DOCCIA

 POZZETTI
 A PAVIMENTO

 COLONNE VASCA
 SIFONI

ACCESSORI

P065

Set ricambi sifone per canalette in plastica


 Confezione - sacco
Prezzo unitario/€
 Peso - sacco

 1 pezzo
23,00
 0,072 kg

AHP80

Nastro per impermeabilizzazione - lunghezza 1200 mm


 Confezione - sacco
Prezzo unitario/€
 Peso - sacco

 1 pezzo
15,00
 0,12 kg

Canalette doccia

APZ1 senza griglia			APZ101 senza griglia		APZ4 senza griglia		APZ104 senza griglia	
L./mm	Codice	€	Codice	€	Codice	€	Codice	€
mini	APZ1-300	140,00	APZ101-300	140,00				
600	APZ1-550	185,00	APZ101-550	185,00	APZ4-550	300,00	APZ104-550	300,00
700	APZ1-650	200,00	APZ101-650	200,00	APZ4-650	320,00	APZ104-650	320,00
800	APZ1-750	215,00	APZ101-750	215,00	APZ4-750	340,00	APZ104-750	340,00
900	APZ1-850	225,00	APZ101-850	225,00	APZ4-850	360,00	APZ104-850	360,00
1000	APZ1-950	235,00	APZ101-950	235,00	APZ4-950	380,00	APZ104-950	380,00
1100	APZ1-1050	250,00	APZ101-1050	250,00	APZ4-1050	400,00	APZ104-1050	400,00
1200	APZ1-1150	270,00	APZ101-1150	270,00	APZ4-1150	420,00	APZ104-1150	420,00

APZ5 con griglia

L./mm	Codice	€	Codice	€	Codice	€
	con griglia Eden finitura Lucida		con griglia Shade finitura opaca		con griglia Twin da piastrellare	
700	APZ5-EDEN-650	725,00	APZ5-SHADE-650	820,00	APZ5-TWIN-650	725,00
800	APZ5-EDEN-750	775,00	APZ5-SHADE-750	880,00	APZ5-TWIN-750	775,00
900	APZ5-EDEN-850	820,00	APZ5-SHADE-850	920,00	APZ5-TWIN-850	820,00
1000	APZ5-EDEN-950	860,00	APZ5-SHADE-950	970,00	APZ5-TWIN-950	860,00
1100	APZ5-EDEN-1050	900,00	APZ5-SHADE-1050	1020,00	APZ5-TWIN-1050	900,00

APZ6 senza griglia

L./mm	Codice	€	Codice	€
600	APZ6-550	220,00	APZ106-550	220,00
700	APZ6-650	230,00	APZ106-650	230,00
800	APZ6-750	245,00	APZ106-750	245,00
900	APZ6-850	260,00	APZ106-850	260,00
1000	APZ6-950	280,00	APZ106-950	280,00
1100	APZ6-1050	300,00	APZ106-1050	300,00
1200	APZ6-1150	330,00	APZ106-1150	330,00

APZ106 senza griglia

APZ8 - APZ9 - APZ10 canaletta in polipropilene con griglia inox in blister

Griglia	L./mm.	Codice	€
APZ8	700	APZ8-650M	128,00
	800	APZ8-750M	141,00
	900	APZ8-850M	154,00
	1000	APZ8-950M	168,00
APZ9	700	APZ9-650M	128,00
	800	APZ9-750M	141,00
	900	APZ9-850M	154,00
	1000	APZ9-950M	168,00
APZ10	700	APZ10-650M	128,00
	800	APZ10-750M	141,00
	900	APZ10-850M	154,00
	1000	APZ10-950M	168,00

ARZ1

canaletta angolare con griglia

Griglia	Codice	€
LIFE	ARZ1-LIFE	436,00
GRACE	ARZ1-GRACE	436,00
TRITON	ARZ1-TRITON	436,00

Griglie

APZ1 - APZ101 - APZ4 - APZ104

Mod. griglia	L./mm	Codice		€
		Lucida	Opaca	
LINE	mini	LINE-300L	LINE-300M	38,00
	600	LINE-550L	LINE-550M	52,00
	700	LINE-650L	LINE-650M	56,00
	800	LINE-750L	LINE-750M	60,00
	900	LINE-850L	LINE-850M	63,00
	1000	LINE-950L	LINE-950M	65,00
	1100	LINE-1050L	LINE-1050M	67,00
	1200	LINE-1150L	LINE-1150M	69,00
	PURE	600	PURE-550L	PURE-550M
700		PURE-650L	PURE-650M	56,00
800		PURE-750L	PURE-750M	60,00
900		PURE-850L	PURE-850M	63,00
1000		PURE-950L	PURE-950M	65,00
1100		PURE-1050L	PURE-1050M	67,00
1200		PURE-1150L	PURE-1150M	69,00
CUBE		600	CUBE-550L	CUBE-550M
	700	CUBE-650L	CUBE-650M	56,00
	800	CUBE-750L	CUBE-750M	60,00
	900	CUBE-850L	CUBE-850M	63,00
	1000	CUBE-950L	CUBE-950M	65,00
	1100	CUBE-1050L	CUBE-1050M	67,00
	1200	CUBE-1150L	CUBE-1150M	69,00
	HOPE	600	HOPE-550L	HOPE-550M
700		HOPE-650L	HOPE-650M	56,00
800		HOPE-750L	HOPE-750M	60,00
900		HOPE-850L	HOPE-850M	63,00
1000		HOPE-950L	HOPE-950M	65,00
1100		HOPE-1050L	HOPE-1050M	67,00
1200		HOPE-1150L	HOPE-1150M	69,00
BUBLE		600	BUBLE-550L	BUBLE-550M
	700	BUBLE-650L	BUBLE-650M	56,00
	800	BUBLE-750L	BUBLE-750M	60,00
	900	BUBLE-850L	BUBLE-850M	63,00
	1000	BUBLE-950L	BUBLE-950M	65,00
	1100	BUBLE-1050L	BUBLE-1050M	67,00
DREAM	600	DREAM-550L	DREAM-550M	52,00
	700	DREAM-650L	DREAM-650M	56,00
	800	DREAM-750L	DREAM-750M	60,00
	900	DREAM-850L	DREAM-850M	63,00
	1000	DREAM-950L	DREAM-950M	65,00
	1100	DREAM-1050L	DREAM-1050M	67,00
	1200	DREAM-1150L	DREAM-1150M	69,00

APZ6 - APZ106

Mod. griglia	L./mm	Codice		€	
		Lucida	Opaca		
DESIGN	600	DESIGN-550L	DESIGN-550M	55,00	
	700	DESIGN-650L	DESIGN-650M	60,00	
	800	DESIGN-750L	DESIGN-750M	65,00	
	900	DESIGN-850L	DESIGN-850M	69,00	
	1000	DESIGN-950L	DESIGN-950M	72,00	
	1100	DESIGN-1050L	DESIGN-1050M	74,00	
	1200	DESIGN-1150L	DESIGN-1150M	76,00	
	POSH	600	POSH-550M		150,00
		700	POSH-650M		160,00
800		POSH-750M		170,00	
900		POSH-850M		180,00	
1000		POSH-950M		190,00	
1100		POSH-1050M		200,00	
GL1200 bianca GL1202 verde GL1203 marrone GL1204 nera	1200	POSH-1150M		210,00	
	600	GL1200/2/3/4 -550		130,00	
	700	GL1200/2/3/4 -650		140,00	
	800	GL1200/2/3/4 -750		150,00	
	900	GL1200/2/3/4 -850		160,00	
	1000	GL1200/2/3/4 -950		170,00	
	1100	GL1200/2/3/4 -1050		180,00	
	1200	GL1200/2/3/4 -1150		190,00	
	FLOOR	600	FLOOR-550		73,00
		700	FLOOR-650		77,00
		800	FLOOR-750		81,00
		900	FLOOR-850		85,00
1000		FLOOR-950		90,00	
1100		FLOOR-1050		94,00	
1200		FLOOR-1150		98,00	



Pozzetti a pavimento in PP

POZZETTI A PAVIMENTO CON GRIGLIE INOX DI DESIGN _____ **52**

I pozzetti a pavimento con griglie inox di Design, sono una delle possibili soluzioni per cabine doccia senza il piatto tradizionale.

Il collare di scarico è stato progettato per garantire una ottima giunzione al sistema di impermeabilizzazione nei cantieri.

Un'alta velocità di flusso di scarico di 44 lt/min. garantisce una massima portata anche quando si utilizzano soffioni per doccia di grandi dimensioni.

POZZETTI A PAVIMENTO CON GRIGLIA IN ACCIAIO INOX _____ **54**

Pozzetti a pavimento con griglie in acciaio inox realizzati secondo EN1253 che quindi soddisfano i requisiti di sicurezza per il calpestio a piedi nudi.

Sono disponibili pozzetti con dimensioni della griglia 105 × 105 mm o 150 × 150 mm, e diversi livelli di preparazione per l'accoppiamento al sistema di impermeabilizzazione dall'acqua.

POZZETTI A PAVIMENTO CON GRIGLIE IN POLIPROPILENE _____ **58**

Pozzetti a pavimento con griglie in plastica prodotti secondo EN1253 che quindi soddisfano i requisiti di sicurezza per il calpestio a piedi nudi.

Sono disponibili pozzetti con dimensioni della griglia 105 x 105 e 150 x 150 mm.

POZZETTI A PAVIMENTO - RICAMBI _____ **60**

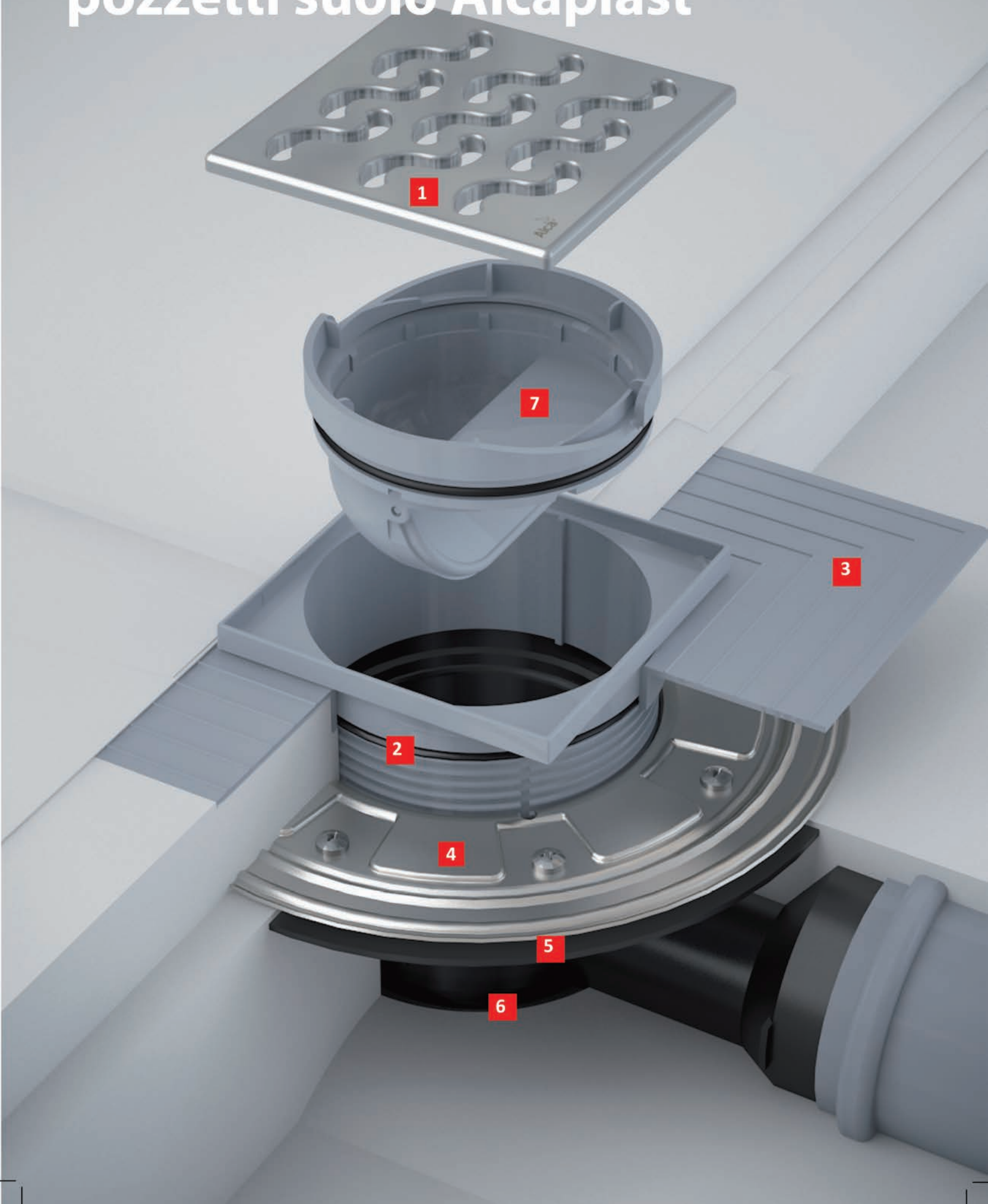
Tutti i componenti dei pozzetti a pavimento sono intercambiabili e se necessario possono essere acquistati separatamente.

TELI PER IMPERMEABILIZZAZIONE _____ **64**

Utilizzando una lastra flessibile impermeabilizzante si garantisce un passaggio regolare tra la struttura e lo scarico a pavimento.

Il materiale della lastra è PVC, conforme alle norme UNI 8818 e la forma è regolabile, ciò consente una perfetta aderenza.

Soluzioni tecniche dei pozzetti suolo Alcaplast



1 GRIGLIA

È possibile scegliere tra diverse dimensioni, materiali e design della griglia. Le dimensioni della griglia sono 102×102 mm. o 143×143 mm.

I materiali delle griglie possono essere in polipropilene, acciaio inox AISI 304 lucido, o eventualmente in AISI 316, in particolare per ambienti aggressivi (acqua di piscina con prodotti chimici, ecc) o una griglia di struttura in ottone con finitura cromata che vanno a completare il nuovo stile moderno di qualsiasi interno. La massima capacità di carico garantita è pari a 300 kg, corrispondente alla classe K3.

2 COLONNA DI SCARICO

La colonna di scarico ha una sufficiente altezza strutturale fino a 95 mm.

Le scanalature sulla colonna semplificano il taglio all'altezza desiderata. Due scanalature verticali deviano l'umidità residua che penetra tra le fughe delle mattonelle dentro il corpo del pozzetto.

Il pozzetto è costruito in polipropilene contenente stabilizzanti anti UV contro l'invecchiamento, scolorimento e degradazione dovute all'esposizione al sole.

3 PIASTRA PER IMPERMEABILIZZAZIONE DI 2° LIVELLO

La malta tra le piastrelle non è impermeabile e con l'uso frequente del drenaggio, delle perdite avvengono nello strato tra l'isolamento alla base e le piastrelle del pavimento, che provocano così dei danni.

La piastra per impermeabilizzazione di 2° livello consente l'applicazione dello strato impermeabilizzante direttamente sotto le mattonelle per collegare perfettamente con la colonna di scarico.

4 FLANGIA ACCIAIO INOX

La flangia in acciaio inox assicura l'impermeabilità della connessione tra il pozzetto e la membrana impermeabilizzante.

5 LARGO COLLARE DI SCARICO

Il largo collare di scarico, è disegnato in modo che possa essere connesso in modo sicuro con l'impermeabilizzazione del pavimento.

La nervatura inferiore del collare assicura la stabilità del pozzetto nel materiale sottostante.

6 CORPO DEL POZZETTO

I corpi dei pozzetti sono costruiti in Polipropilene, che vanta resistenza meccanica, chimica e termica fino a 95°C. La connessione con il tubo di scarico è fatta con i diametri 75 mm. o 50 mm.

L'altezza di installazione è di 79 mm, e per le versioni ribassate è di solo 66 mm.

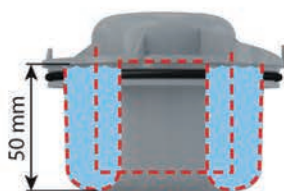
7 SIFONI

La selezione dello sifone dipende dall'utilizzo dello scarico.

Possiamo scegliere tra 3 tipi di base: Umido, Secco, Misto.

UNI

ricambio universale



Sifone umido

Il sifone umido APV0010 è disegnato per quelle zone dove ci si aspetta un flusso regolare di acque negli scarichi. Il livello della colonna d'acqua è di 50 mm, corrispondente alla norma DIN EN 1253.

Il flusso di scarico è di 46 lt/min.



Sifone combinato SMART

Il sifone combinato SMART APV0020 è installato nei bagni o nelle aree dove non ci si aspetta un regolare flusso di acque di scarico, e che può portare al suo asciugamento per evaporazione. Lo scarico ha anche una funzione di sicurezza contro i ritorni di acqua. Il tappo meccanico previene il ritorno di odori e acqua dalla fognatura.

Il flusso di scarico è di 37 lt/min.

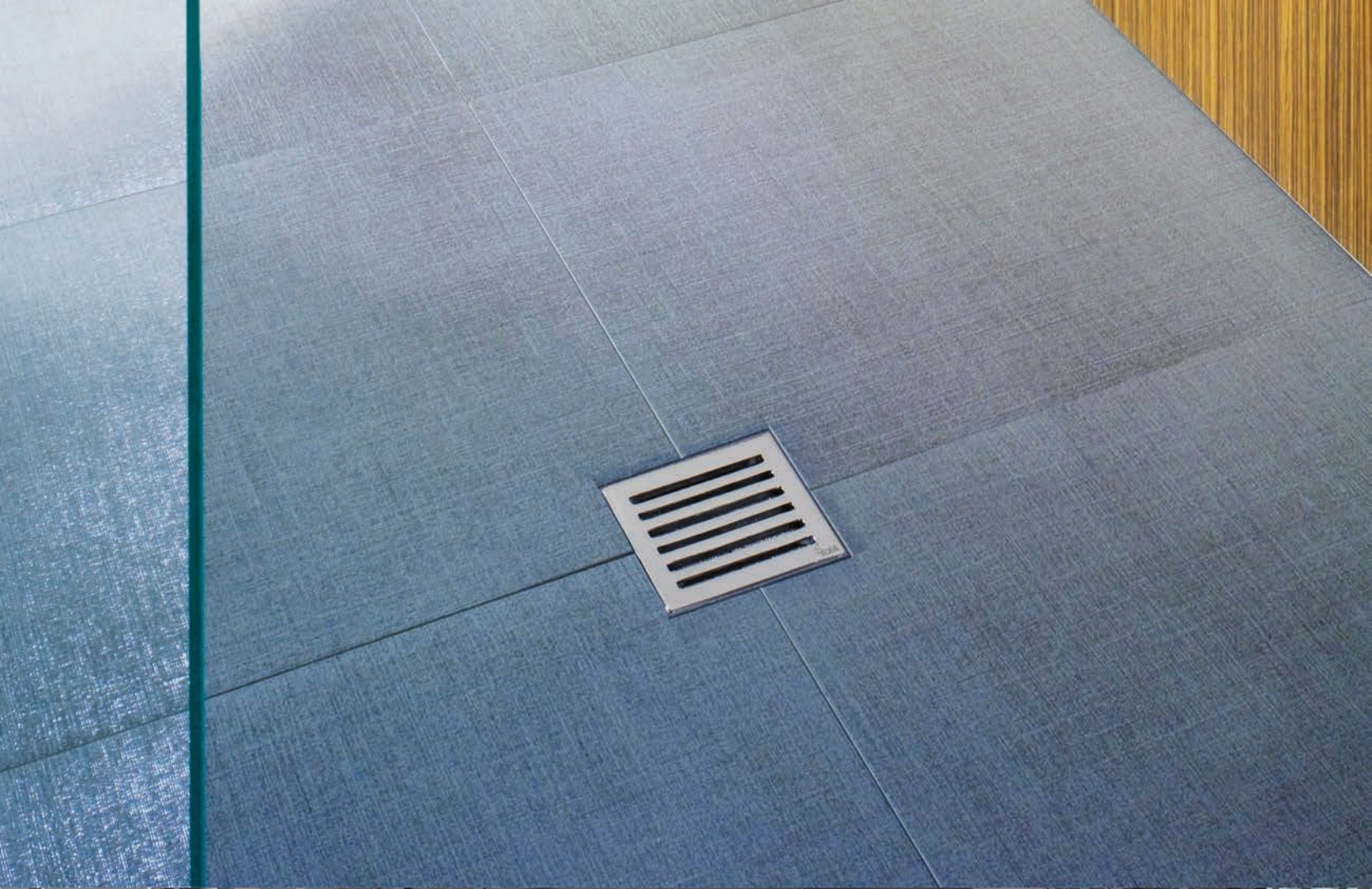


Sifone a secco

Il sifone a secco APV0030 è disegnato per le zone esterne. Il tappo meccanico previene il ritorno di odori e acqua dalla fognatura.

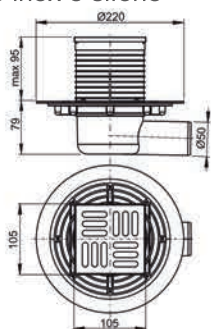
Il flusso di scarico è di 62 lt/min.





APV101

Pozzetto a pavimento 105 x 105 scarico 50, griglia in acciaio inox e sifone



Confezione - scatola esterna

8 pezzi

Prezzo unitario/€

44,00

Peso - scatola esterna

7,8 kg

Classe di carico (CSN EN 1253) K3 = max. 300 kg

Portata

46 lt/min

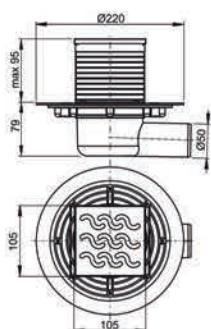
CASSETTE
INCASSO
ESTERNE

GALLEGGIANTI
BATTERIE

SEDILI WC

APV102

Pozzetto a pavimento 105 x 105 scarico 50, griglia in acciaio inox e sifone



Confezione - scatola esterna

8 pezzi

Prezzo unitario/€

44,00

Peso - scatola esterna

7,8 kg

Classe di carico (CSN EN 1253) K3 = max. 300 kg

Portata

46 lt/min

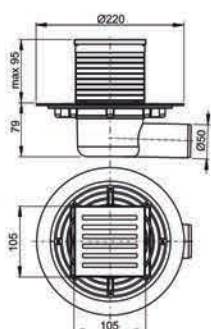
CANALETTE
PER DOCCIA

POZZETTI
A PAVIMENTO

COLONNE VASCA
SIFONI

APV103

Pozzetto a pavimento 105 x 105 scarico 50, griglia in acciaio inox e sifone



Confezione - scatola esterna

8 pezzi

Prezzo unitario/€

44,00

Peso - scatola esterna

7,7 kg

Classe di carico (CSN EN 1253) K3 = max. 300 kg

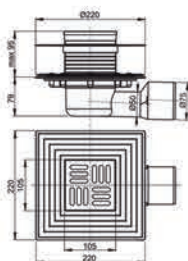
Portata

46 lt/min

ACCESSORI

APV3344

Pozzetto a pavimento 105 x 105 scarico 50/75, griglia e collare di fissaggio in acciaio inox, piastra per 2° livello di impermeabilizzazione (utilizzo opzionale) in dotazione 2° sifone a secco

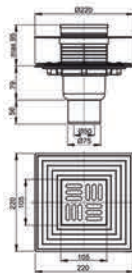


UNI

Confezione - scatola esterna 8 pezzi
Prezzo unitario/€ 36,00
 Peso - scatola esterna 10,0 kg
 Classe di carico (CSN EN 1253) K3 = max. 300 kg
 Portata sifone - bagnato / secco 46/62 lt/min.

APV4344

Pozzetto a pavimento 105 x 105 scarico 50/75, griglia e collare di fissaggio in acciaio inox, piastra per 2° livello di impermeabilizzazione (utilizzo opzionale) in dotazione 2° sifone a secco

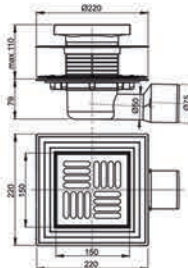


UNI

Confezione - scatola esterna 8 pezzi
Prezzo unitario/€ 36,00
 Peso - scatola esterna 9,5 kg
 Classe di carico (CSN EN 1253) K3 = max. 300 kg
 Portata sifone - bagnato / secco 46/62 lt/min.

APV3444

Pozzetto a pavimento 150 x 150 scarico 50/75, griglia e collare di fissaggio in acciaio inox, piastra per 2° livello di impermeabilizzazione (utilizzo opzionale) in dotazione 2° sifone a secco

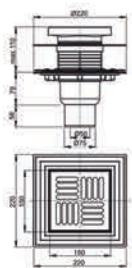


UNI

Confezione - scatola esterna 8 pezzi
Prezzo unitario/€ 40,00
 Peso - scatola esterna 11,4 kg
 Classe di carico (CSN EN 1253) K3 = max. 300 kg
 Portata sifone - bagnato / secco 46/62 lt/min.

APV4444

Pozzetto a pavimento 150 x 150 scarico 50/75, griglia e collare di fissaggio in acciaio inox, piastra per 2° livello di impermeabilizzazione (utilizzo opzionale) in dotazione 2° sifone a secco

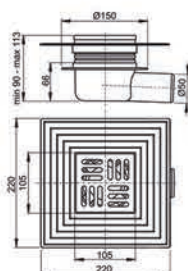


UNI

Confezione - scatola esterna 8 pezzi
Prezzo unitario/€ 40,00
 Peso - scatola esterna 10,9 kg
 Classe di carico (CSN EN 1253) K3 = max. 300 kg
 Portata sifone - bagnato / secco 46/62 lt/min.

APV26C Compatto

Pozzetto a pavimento 105 x 105 con scarico laterale 50, griglia in acciaio inox, piastra per 2° livello di impermeabilizzazione, sifone a secco

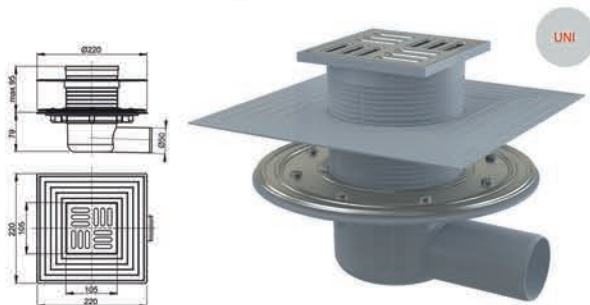


ESTERNO

Confezione - scatola esterna 8 pezzi
Prezzo unitario/€ 36,00
 Peso - scatola esterna 4,9 kg
 Classe di carico (CSN EN 1253) K3 = max. 300 kg
 Portata sifone 62 lt/min.

APV1324

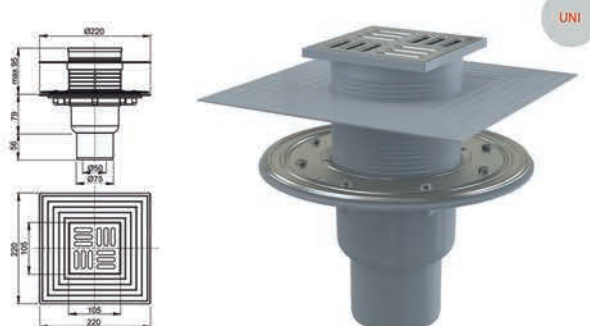
Pozzetto a pavimento 105 x 105 scarico 50, griglia e collare di fissaggio in acciaio inox, piastra per 2° livello di impermeabilizzazione (utilizzo opzionale) sifone combinato **SMART**



Confezione - scatola esterna 8 pezzi
Prezzo unitario/€ 36,00
 Peso - scatola esterna 9,0 kg
 Classe di carico (CSN EN 1253) K3 = max. 300 kg
 Portata 37 lt/min.

APV2324

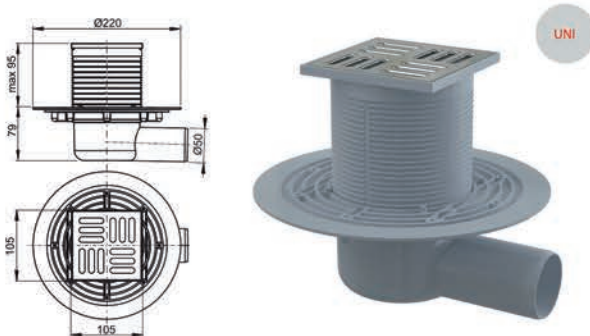
Pozzetto a pavimento 105 x 105 scarico 50/75, griglia e collare di fissaggio in acciaio inox, piastra per 2° livello di impermeabilizzazione (utilizzo opzionale) sifone combinato **SMART**



Confezione - scatola esterna 8 pezzi
Prezzo unitario/€ 36,00
 Peso - scatola esterna 9,1 kg
 Classe di carico (CSN EN 1253) K3 = max. 300 kg
 Portata 37 lt/min.

APV1321

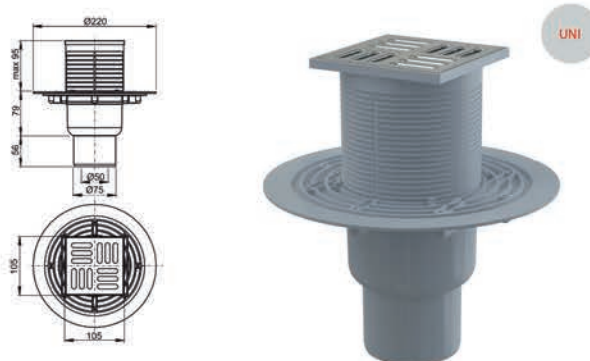
Pozzetto a pavimento 105 x 105 scarico 50, griglia in acciaio inox, sifone combinato **SMART**



Confezione - scatola esterna 8 pezzi
Prezzo unitario/€ 27,00
 Peso - scatola esterna 6,3 kg
 Classe di carico (CSN EN 1253) K3 = max. 300 kg
 Portata 37 lt/min.

APV2321

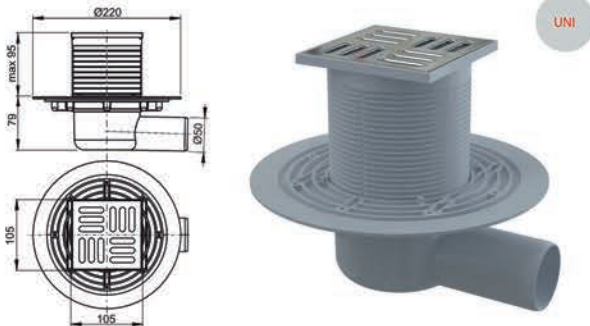
Pozzetto a pavimento 105 x 105 scarico 50/75, griglia in acciaio inox, sifone combinato **SMART**



Confezione - scatola esterna 8 pezzi
Prezzo unitario/€ 27,00
 Peso - scatola esterna 6,4 kg
 Classe di carico (CSN EN 1253) K3 = max. 300 kg
 Portata 37 lt/min.

APV1311

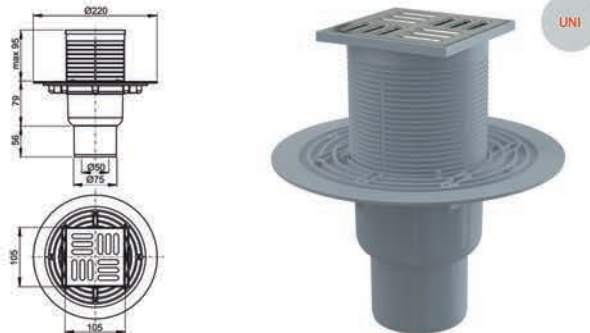
Pozzetto a pavimento 105 x 105 scarico 50, griglia in acciaio inox e sifone



Confezione - scatola esterna 8 pezzi
Prezzo unitario/€ 25,00
 Peso - scatola esterna 6,2 kg
 Classe di carico (CSN EN 1253) K3 = max. 300 kg
 Portata 46 lt/min.

APV2311

Pozzetto a pavimento 105 x 105 scarico 75, griglia in acciaio inox e sifone



Confezione - scatola esterna 8 pezzi
Prezzo unitario/€ 25,00
 Peso - scatola esterna 6,3 kg
 Classe di carico (CSN EN 1253) K3 = max. 300 kg
 Portata 46 lt/min.

 CASSETTE
 INCASSO
 ESTERNE

 GALLEGGIANTI
 BATTERIE

SEDILI WC

 CANALETTE
 PER DOCCIA

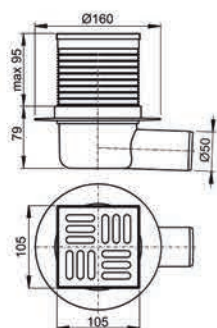
 POZZETTI
 A PAVIMENTO

 COLONNE VASCA
 SIFONI

ACCESSORI

APV31

Pozzetto a pavimento 105 x 105 scarico 50
griglia in acciaio inox, sifone combinato SMART

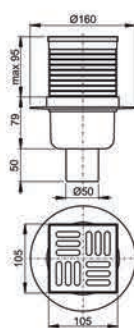


UNI

Confezione - scatola esterna 20 pezzi
Prezzo unitario/€ 26,00
Peso - scatola esterna 9,3 kg
Classe di carico (CSN EN 1253) K3 = max. 300 kg
Portata 37 lt/min.

APV32

Pozzetto a pavimento 105 x 105 scarico 50 sotto,
griglia in acciaio inox e sifone combinato SMART

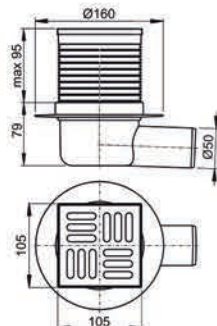


UNI

Confezione - scatola esterna 20 pezzi
Prezzo unitario/€ 26,00
Peso - scatola esterna 9,1 kg
Classe di carico (CSN EN 1253) K3 = max. 300 kg
Portata 37 lt/min.

APV1

Pozzetto a pavimento 105 x 105 scarico 50
griglia in acciaio inox

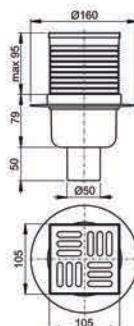


UNI

Confezione - scatola esterna 20 pezzi
Prezzo unitario/€ 20,00
Peso - scatola esterna 9,2 kg
Classe di carico (CSN EN 1253) K3 = max. 300 kg
Portata 46 lt/min.

APV2

Pozzetto a pavimento 105 x 105 scarico 50 sotto,
griglia in acciaio inox

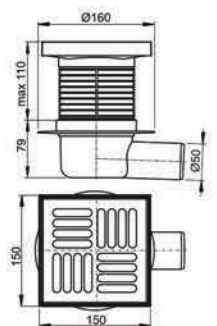


UNI

Confezione - scatola esterna 20 pezzi
Prezzo unitario/€ 20,00
Peso - scatola esterna 8,9 kg
Classe di carico (CSN EN 1253) K3 = max. 300 kg
Portata 46 lt/min.

APV5411

Pozzetto a pavimento 150 x 150 scarico 50
griglia in acciaio inox

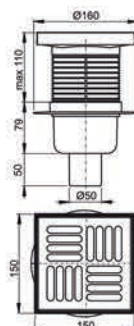


UNI

Confezione - scatola esterna 15 pezzi
Prezzo unitario/€ 26,00
Peso - scatola esterna 10,0 kg
Classe di carico (CSN EN 1253) K3 = max. 300 kg
Portata 46 lt/min.

APV6411

Pozzetto a pavimento 150 x 150 scarico 50 sotto,
griglia in acciaio inox

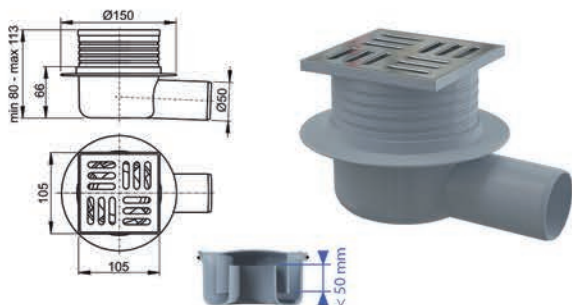


UNI

Confezione - scatola esterna 15 pezzi
Prezzo unitario/€ 26,00
Peso - scatola esterna 9,8 kg
Classe di carico (CSN EN 1253) K3 = max. 300 kg
Portata 46 lt/min.

APV26

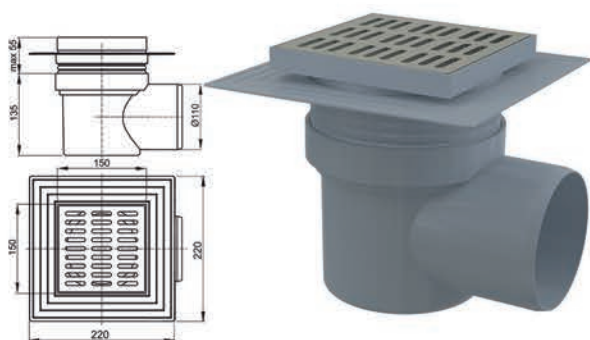
Pozzetto a pavimento Ribassato 105 x 105 con scarico 50, griglia in acciaio inox e sifone



Confezione - scatola esterna 25 pezzi
Prezzo unitario/€ 20,00
 Peso - scatola esterna 9,7 kg
 Classe di carico (CSN EN 1253) K3 = max. 300 kg
 Portata 31 lt/min.

APV12

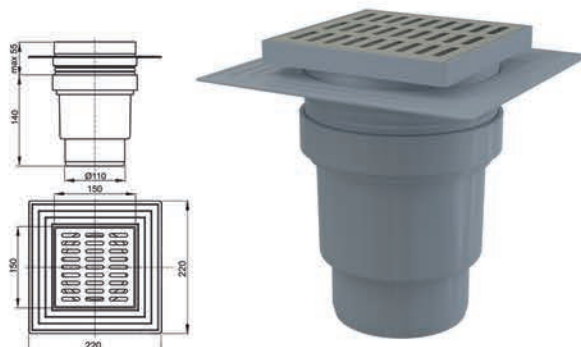
Pozzetto a pavimento 150 x 150 con scarico 110, griglia in acciaio inox, piastra per 2° livello di impermeabilizzazione (utilizzo opzionale) e sifone



Confezione - scatola esterna 8 pezzi
Prezzo unitario/€ 40,00
 Peso - scatola esterna 8,3 kg
 Portata 48 lt/min.

APV13

Pozzetto a pavimento 150 x 150 con scarico 110, griglia in acciaio inox, piastra per 2° livello di impermeabilizzazione (utilizzo opzionale) e sifone



Confezione - scatola esterna 8 pezzi
Prezzo unitario/€ 35,00
 Peso - scatola esterna 6,8 kg
 Portata 48 lt/min.

 CASSETTE
 INCASSO
 ESTERNE

 GALLEGGIANTI
 BATTERIE

SEDILI WC

 CANALETTE
 PER DOCCIA

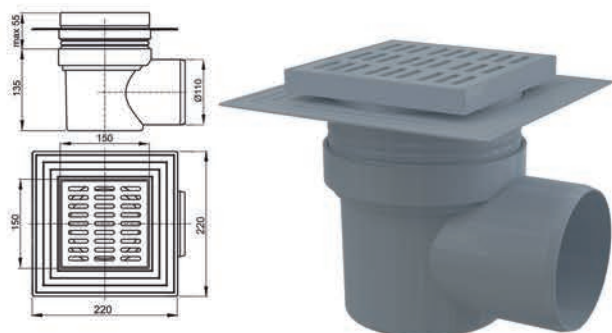
 POZZETTI
 A PAVIMENTO

 COLONNE VASCA
 SIFONI

ACCESSORI

APV10

Pozzetto a pavimento 150 x 150, scarico 110 laterale, griglia in PP grigia, piastra per 2° livello di impermeabilizzazione (utilizzo opzionale) e sifone

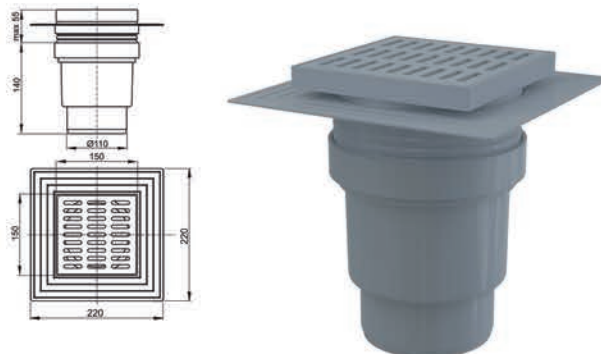


Confezione - scatola esterna
Prezzo unitario/€
Peso - scatola esterna
Portata

8 pezzi
22,00
8,3 kg
48 lt/min.

APV11

Pozzetto a pavimento 150 x 150, scarico 110 sotto, griglia in PP grigia, piastra per 2° livello di impermeabilizzazione (utilizzo opzionale) e sifone

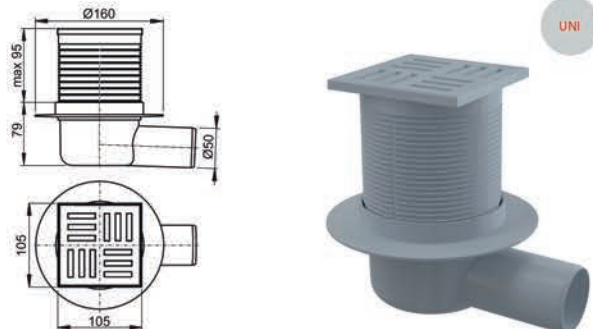


Confezione - scatola esterna
Prezzo unitario/€
Peso - scatola esterna
Portata

8 pezzi
22,00
6,7 kg
48 lt/min.

APV5111

Pozzetto di scarico 105 x 105, scarico 50 laterale, griglia in PP grigia e sifone

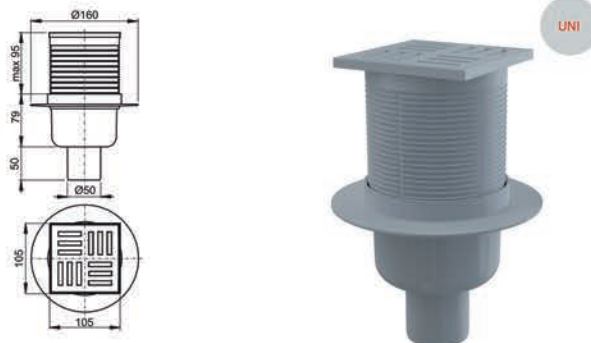


Confezione - scatola esterna
Prezzo unitario/€
Peso - scatola esterna
Portata

20 pezzi
16,00
7,7 kg
46 lt/min.

APV6111

Pozzetto di scarico 105 x 105, scarico 50 sotto, griglia in PP grigia e sifone

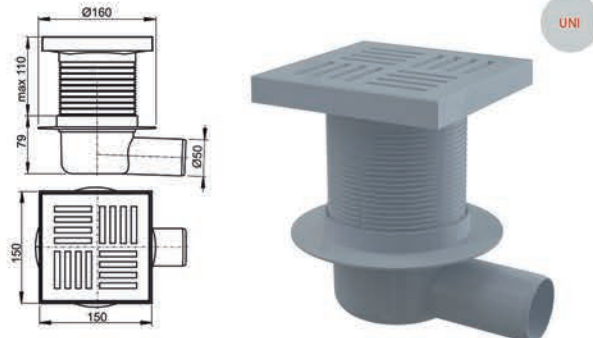


Confezione - scatola esterna
Prezzo unitario/€
Peso - scatola esterna
Portata

20 pezzi
16,00
7,5 kg
46 lt/min.

APV5211

Pozzetto di scarico 150 x 150, scarico 50 laterale, griglia in PP grigia e sifone

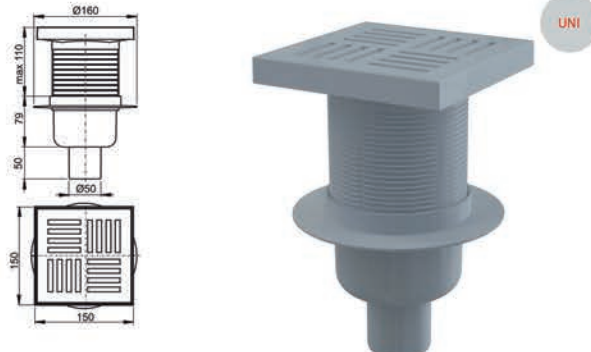


Confezione - scatola esterna
Prezzo unitario/€
Peso - scatola esterna
Portata

15 pezzi
17,00
8,9 kg
46 lt/min.

APV6211

Pozzetto di scarico 150 x 150, scarico 50 sotto, griglia in PP grigia e sifone

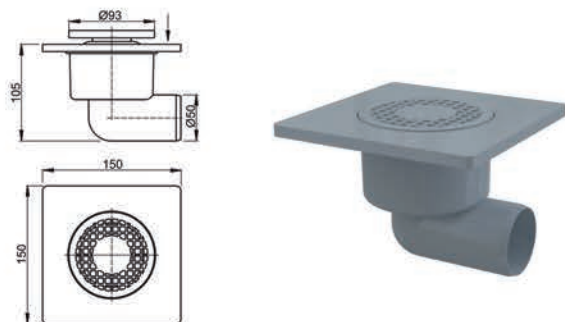


Confezione - scatola esterna
Prezzo unitario/€
Peso - scatola esterna
Portata

15 pezzi
17,00
8,7 kg
46 lt/min.

APV3

Pozzetto di scarico 150 x 150, scarico 50 laterale, griglia in PP grigia e sifone

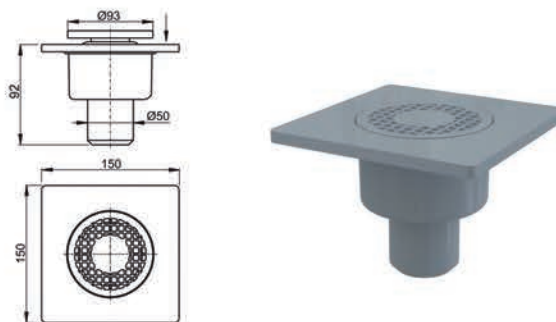


Confezione - scatola esterna
Prezzo unitario/€
 Peso - scatola esterna
 Portata

50 pezzi
5,00
 13,3 kg
 24 lt/min.

APV4

Pozzetto di scarico 150 x 150, scarico 50 sotto, griglia in PP grigia e sifone

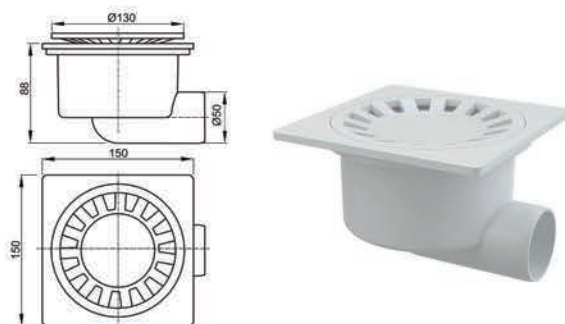


Confezione - scatola esterna
Prezzo unitario/€
 Peso - scatola esterna
 Portata

50 pezzi
5,00
 10,0 kg
 24 lt/min.

APV15

Pozzetto di scarico 150 x 150, scarico 50 laterale, griglia in PP bianca e sifone

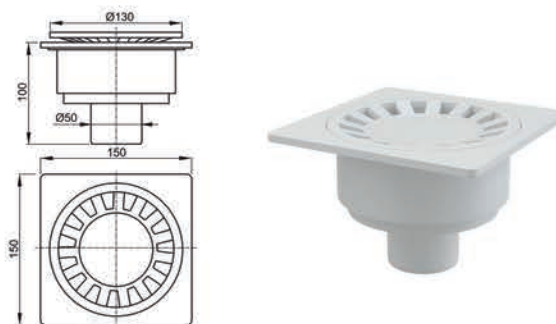


Confezione - scatola esterna
Prezzo unitario/€
 Peso - scatola esterna
 Portata

20 pezzi
7,00
 7,1 kg
 24 lt/min.

APV16

Pozzetto di scarico 150 x 150, scarico 50 sotto, griglia in PP bianca e sifone



Confezione - scatola esterna
Prezzo unitario/€
 Peso - scatola esterna
 Portata

20 pezzi
7,00
 6,0 kg
 24 lt/min.

 CASSETTE
 INCASSO
 ESTERNE

 GALLEGGIANTI
 BATTERIE

SEDILI WC

 CANALETTE
 PER DOCCIA

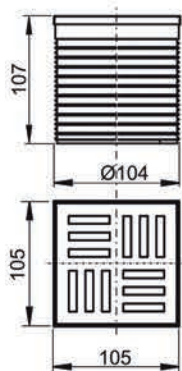
 POZZETTI
 A PAVIMENTO

 COLONNE VASCA
 SIFONI

ACCESSORI

APV0100

Colonna in plastica 105 x 105 con griglia in PP grigia



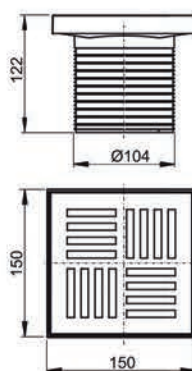
UNI

Confezione
Prezzo unitario/€
 Peso

1 pezzo
9,00
 0,130 kg

APV0200

Colonna in plastica 150 x 150 con griglia in PP grigia



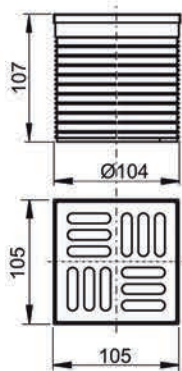
UNI

Confezione
Prezzo unitario/€
 Peso - sacco

1 pezzo
10,00
 0,323 kg

APV0300

Colonna in plastica 105 x 105 con griglia in acciaio inox



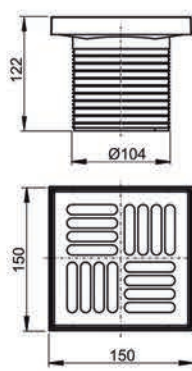
UNI

Confezione
Prezzo unitario/€
 Peso
 Classe di carico (CSN EN 1253) K3 = max. 300 kg

1 pezzo
10,00
 0,211 kg

APV0400

Colonna in plastica 150 x 150 con griglia in acciaio inox



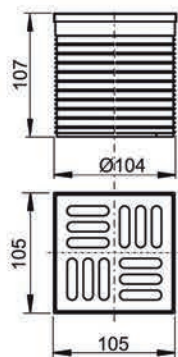
UNI

Confezione
Prezzo unitario/€
 Peso
 Classe di carico (CSN EN 1253) K3 = max. 300 kg

1 pezzo
27,00
 0,392 kg

APV0500

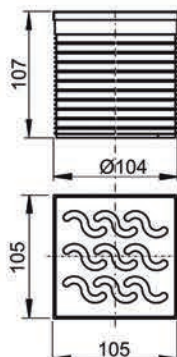
Colonna in plastica 105 x 105 con griglia DESIGN in acciaio inox



Confezione 1 pezzo
Prezzo unitario/€ 47,00
 Peso 0,394 kg
 Classe di carico (CSN EN 1253) K3 = max. 300 kg

APV0600

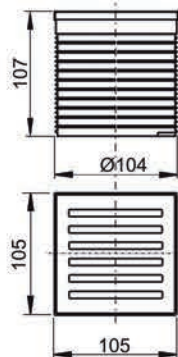
Colonna in plastica 105 x 105 con griglia DESIGN in acciaio inox



Confezione 1 pezzo
Prezzo unitario/€ 47,00
 Peso 0,397 kg
 Classe di carico (CSN EN 1253) K3 = max. 300 kg

APV0700

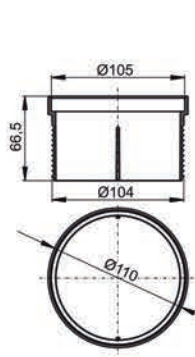
Colonna in plastica 105 x 105 con griglia DESIGN in acciaio inox



Confezione 1 pezzo
Prezzo unitario/€ 47,00
 Peso 0,385 kg
 Classe di carico (CSN EN 1253) K3 = max. 300 kg

APV0800

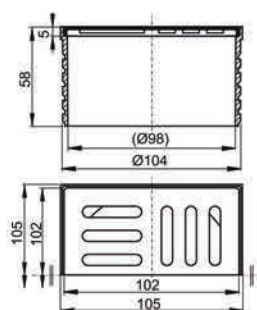
Prolunga pozzetto Ø105



Confezione 1 pezzo
Prezzo unitario/€ 4,00
 Peso 0,068 kg

APV0900

Colonna in plastica 105 x 105 con griglia in acciaio inox per pozzetti APV26 - APV26C



Confezione 1 pezzo
Prezzo unitario/€ 9,00
 Peso 0,157 kg
 Classe di carico (CSN EN 1253) K3 = max. 300 kg

 CASSETTE
 INCASSO
 ESTERNE

 GALLEGGIANTI
 BATTERIE

SEDILI WC

 CANALETTE
 PER DOCCIA

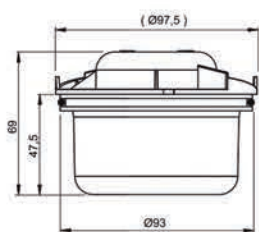
 POZZETTI
 A PAVIMENTO

 COLONNE VASCA
 SIFONI

ACCESSORI

APV0010

Sifone Umido - Wet

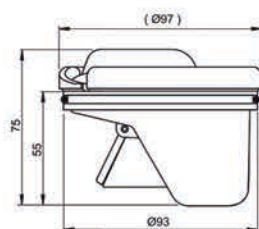


Confezione
Prezzo unitario/€
 Peso

1 pezzo
16,00
 0,067 kg

APV0020

Sifone combinato SMART

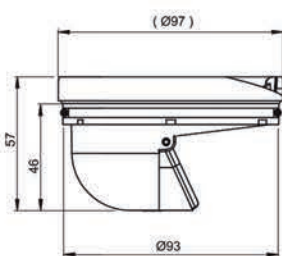


Confezione
Prezzo unitario/€
 Peso

1 pezzo
16,50
 0,082 kg

APV0030

Sifone asciutto - Dry

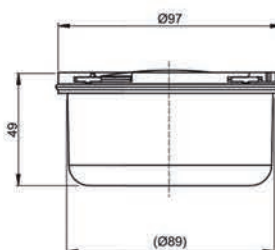


Confezione
Prezzo unitario/€
 Peso

1 pezzo
16,00
 0,052 kg

APV0050

Sifone Umido per APV26

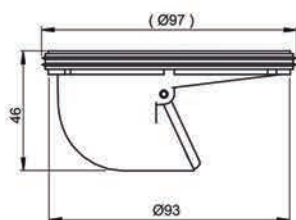


Confezione
Prezzo unitario/€
 Peso

1 pezzo
16,00
 0,072 kg

APV0060

Sifone asciutto per APV26C



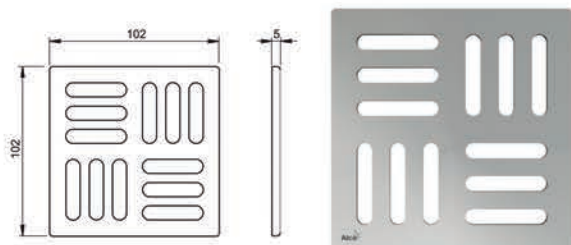
Confezione
Prezzo unitario/€
 Peso

1 pezzo
16,00
 0,068 kg

MPV001 Design

Griglia in acciaio inox 102 x 102 x 5

UNI

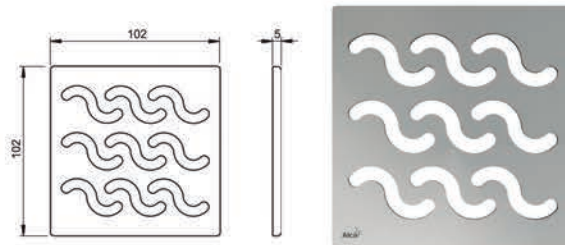


Confezione 1 pezzo
Prezzo unitario/€ 37,00
 Peso 0,310 kg
 Classe di carico (CSN EN 1253) K3 = max. 300 kg

MPV002 Design

Griglia in acciaio inox 102 x 102 x 5

UNI

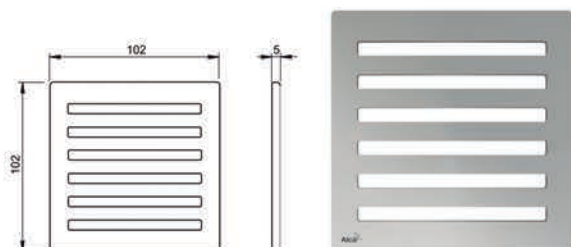


Confezione 1 pezzo
Prezzo unitario/€ 37,00
 Peso 0,312 kg
 Classe di carico (CSN EN 1253) K3 = max. 300 kg

MPV003 Design

Griglia in acciaio inox 102 x 102 x 5

UNI



Confezione 1 pezzo
Prezzo unitario/€ 37,00
 Peso 0,300 kg
 Classe di carico (CSN EN 1253) K3 = max. 300 kg

MPV004

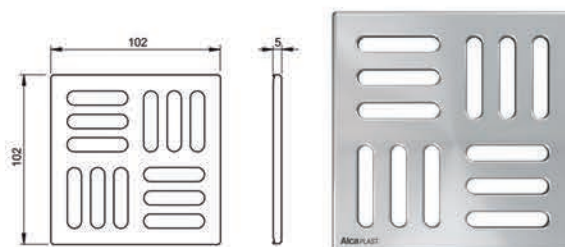
Griglia stampata in acciaio inox 102 x 102 x 5

NEW

MPV008

Acciaio inox AISI 316L per usi alimentari

UNI



Confezione 1 pezzo
Prezzo unitario/€ 6,00
 Peso 0,125 kg
 Classe di carico (CSN EN 1253) K3 = max. 300 kg

MPV005

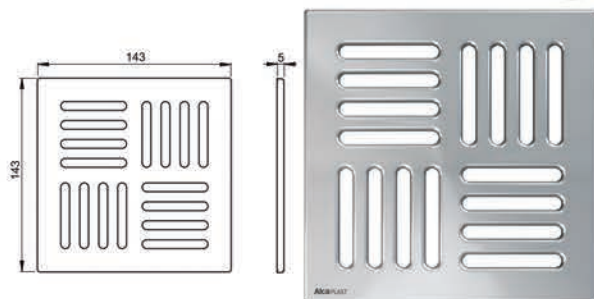
Griglia stampata in acciaio inox 143 x 143 x 5

NEW

MPV009

Acciaio inox AISI 316L per usi alimentari

UNI



Confezione 1 pezzo
Prezzo unitario/€ 26,00
 Peso 0,229 kg
 Classe di carico (CSN EN 1253) K3 = max. 300 kg

APV0006

Guarnizione per collare di fissaggio inox 165 x 5

UNI



Confezione 1 pezzo
Prezzo unitario/€ 1,50
 Peso 0,006 kg

 CASSETTE
INCASSO
ESTERNE

 GALLEGGIANTI
BATTERIE

SEDILI WC

 CANALETTE
PER DOCCIA

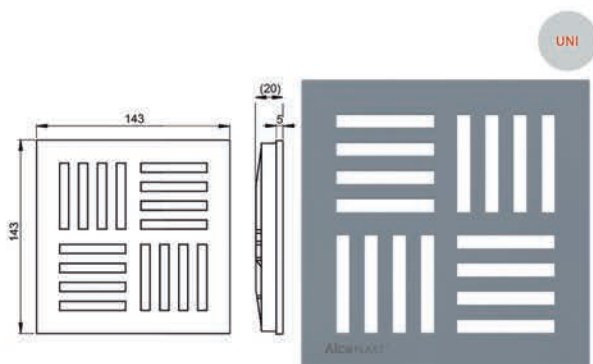
 POZZETTI
A PAVIMENTO

 COLONNE VASCA
SIFONI

ACCESSORI

MPV007

Griglia in PP grigia 143 x 143 x 5

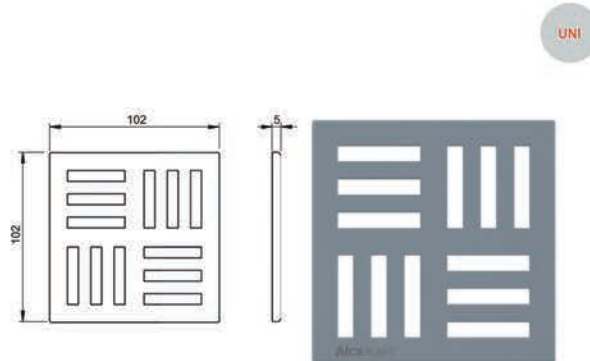


Confezione
Prezzo unitario/€
Peso

1 pezzo
6,00
0,162 kg

MPV006

Griglia in PP grigia 102 x 102 x 5

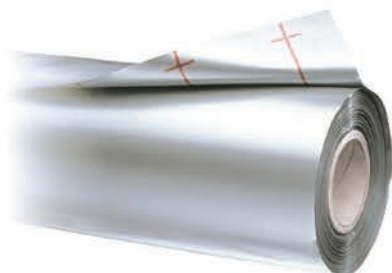


Confezione
Prezzo unitario/€
Peso

1 pezzo
5,00
0,041 kg

0530/1 - 0530/2

Lastra impermeabilizzante - Rotolo da 30 mtl. in PVC - a norma UNI 8818

**0530/1**

Altezza cm. 120 - Confezione
Prezzo unitario / € al MQ.
Peso

1 rotolo
17,25
1,400 kg/mq

0530/2

Altezza cm. 205 - Confezione
Prezzo unitario / € al MQ.
Peso

1 rotolo
17,25
1,400 kg/mq

0510/1 - 0510/2 - 0510/3 - 0510/4

Lastra impermeabilizzante

**0510/1**

Lastra cm. 120x110 - confezione
Prezzo unitario/€
Peso unitario

10 pz.
33,75
1,85 kg

0510/2

Lastra cm. 205x205 - confezione
Prezzo unitario/€
Peso

1 pezzo
84,27
5,88 kg

0510/3

Lastra h.120, lunghezza su misura
confezione
Prezzo unitario/€
Peso

1 pezzo
20,60
1,400 kg

0510/4

Lastra h.205, lunghezza su misura
confezione
Prezzo unitario/€
Peso

1 pezzo
20,60
1,400 kg

NOTE

Area for handwritten notes with a dotted grid pattern.

CASSETTE
INCASSO
ESTERNE

GALLEGGIANTI
BATTERIE

SEDILI WC

CANALETTE
PER DOCCIA

POZZETTI
A PAVIMENTO

COLONNE VASCA
SIFONI

ACCESSORI



Colonne vasca e sifoni

COLONNE VASCA _____ **68**

Le colonne vasca sono realizzate con materiali di alta qualità e con diverse soluzioni tecniche, modelli di design e materiali utilizzati.

PILETTE DOCCIA - SIFONI _____ **70**

Le pilette per i piatti doccia sono caratterizzate da un alto flusso di scarico, oltre ad avere un'ottima qualità dei materiali utilizzati, sono facili da pulire. Le parti cromate sono resistenti ai graffi e all'usura.

SIFONI LAVABO IN OTTONE - DESIGN _____ **75**

I sifoni in metallo sono prodotti in ottone cromato di alta qualità. La tecnologia di cromatura utilizzata garantisce una elevata resistenza a graffi ed urti e quindi garantisce una lunga durata del prodotto nel tempo.

SIFONI LAVABO _____ **79**

La vasta gamma comprende sifoni lavabo e sifoni per gli scarichi degli elettrodomestici, da esterni come pilozzini, lavastoviglie ecc...

SIFONI LAVELLO _____ **80**

Gli sifoni per lavello sono caratterizzati da un design massiccio, pulizia superiore, resistenza chimica e termica. Tutti i tipi di sifoni lavello hanno la possibilità di connettersi anche a dispositivi esterni (lavatrici, lavastoviglie..).

SIFONI PER ORINatoi E BIDET _____ **85**

Sifoni per orinatoi e bidet caratterizzati da semplicità costruttiva e facilità di montaggio. Sono resistenti agli agenti chimici aggressivi.

SIFONI PER SCARICHI CONDENSA _____ **87**

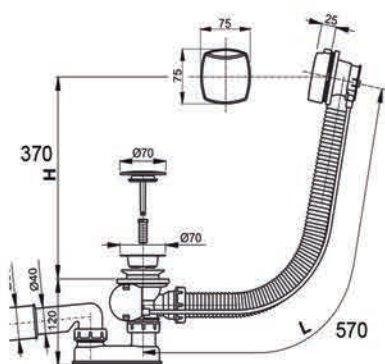
I sifoni per lo scarico condensa possono essere tubolari o a forma di imbuto. I sifoni tubolari hanno anche un sistema interno per eliminare i cattivi odori.

SIFONI LAVATRICE _____ **89**

Questi sifoni sono di facile accesso per la pulizia interna e sono prodotti con materiali che hanno un'ottima resistenza ai detersivi e all'acqua calda.

A51CRM

Colonna vasca con sifone - maniglia e tappo ABS cromati



Confezione

Prezzo unitario/€

Peso - scatola esterna

Materiale - manopola di comando / tappo

10 pezzi

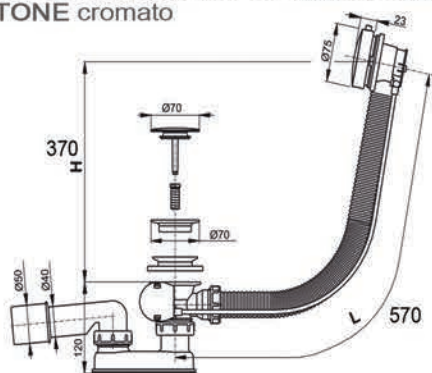
30,00

13,1 kg

ABS / ABS

**A551KM**

Colonna vasca con sifone - maniglia e tappo in OTTONE cromato



Confezione

Prezzo unitario/€

Peso - scatola esterna

Materiale - manopola di comando / tappo

10 pezzi

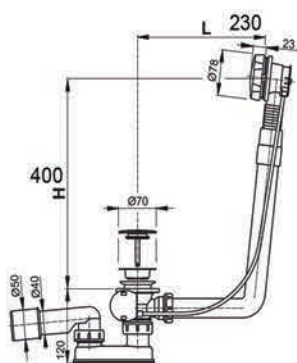
35,00

14,5 kg

ottone

**A550KM**

Colonna vasca con sifone - maniglia e tappo in OTTONE cromato



Confezione

Prezzo unitario/€

Peso - scatola esterna

Materiale - manopola di comando / tappo

12 pezzi

35,00

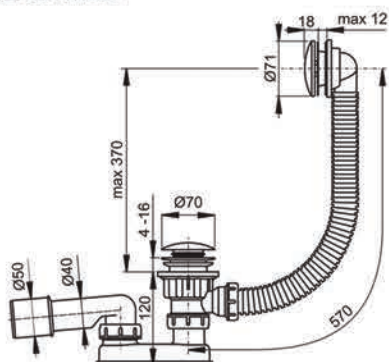
11,8 kg

ottone



A504KM - Click/Clack

Colonna vasca click / clack, troppopieno e sifone, OTTONE cromato



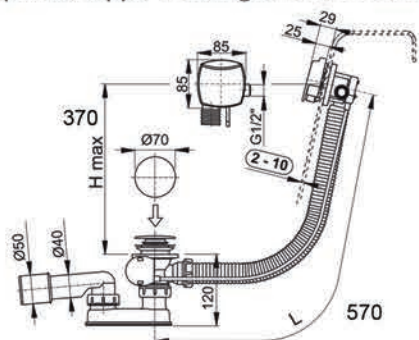
Confezione - scatola esterna
Prezzo unitario/€
 Peso - scatola esterna
 Materiale - manopola di comando / tappo

20 pezzi
46,00
 14,0 kg
 ottone



A564KM1

Colonna vasca con sifone, EROGAZIONE dal troppopieno, tappo e maniglia in OTTONE cromato



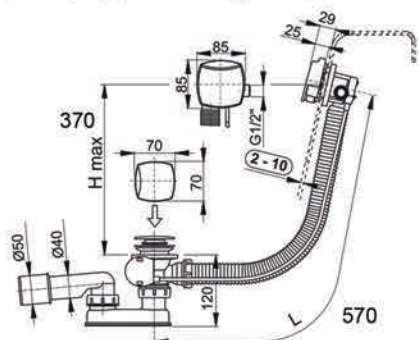
Confezione - scatola esterna
Prezzo unitario/€
 Peso - scatola esterna
 Materiale - manopola di comando / tappo

12 pezzi
144,00
 13,4 kg
 ottone



A564CRM3

Colonna vasca con sifone, EROGAZIONE dal troppopieno, tappo e maniglia ABS cromati



Confezione - scatola esterna
Prezzo unitario/€
 Peso - scatola esterna
 Materiale - manopola di comando / tappo

12 pezzi
134,00
 12,5 kg
 ABS cromato


 CASSETTE
 INCASSO
 ESTERNE

 GALLEGGIANTI
 BATTERIE

SEDILI WC

 CANALETTE
 PER DOCCIA

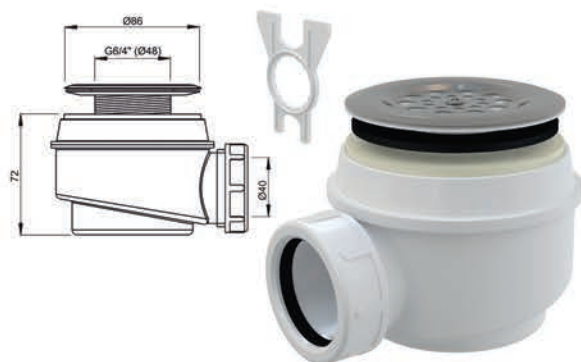
 POZZETTI
 A PAVIMENTO

 COLONNE VASCA
 SIFONI

ACCESSORI

A46 Ø 60

Pilette doccia con griglia INOX per piatti con foro Ø 60



Confezione - scatola esterna

Prezzo unitario/€

Peso - scatola esterna

Portata

30 pezzi

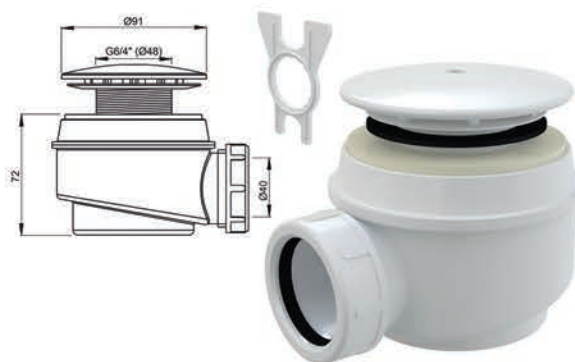
13,50

6,6 kg

37 lt/min.

A47B Ø 60

Pilette doccia con tappo ABS bianco per piatti con foro Ø 60



Confezione - scatola esterna

Prezzo unitario/€

Peso - scatola esterna

Portata

30 pezzi

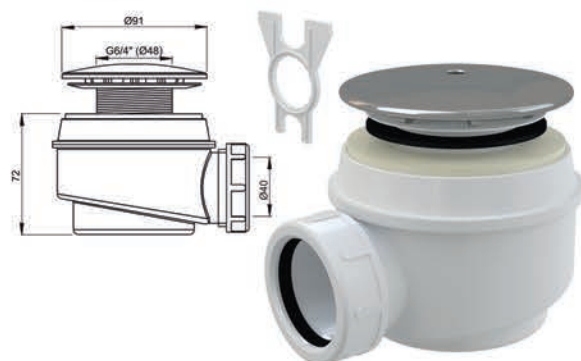
13,00

7,1 kg

45 lt/min.

A47CR Ø 60

Pilette doccia con tappo ABS cromato per piatti con foro Ø 60



Confezione - scatola esterna

Prezzo unitario/€

Peso - scatola esterna

Portata

30 pezzi

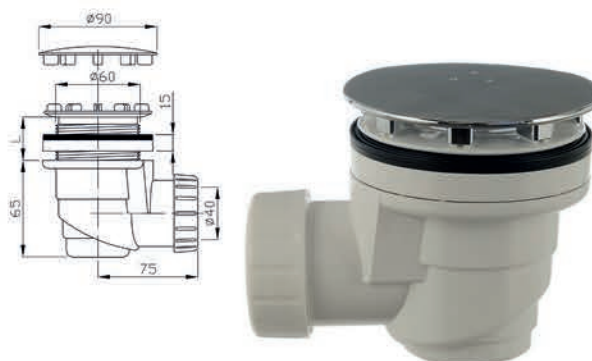
14,00

7,3 kg

45 lt/min.

**SIF8760-SIF8760X Ø 60 - mod. ECO**

Pilette doccia con tappo ABS cromato o Inox per piatti con foro Ø 60



Confezione - scatola esterna

SIF8760 tappo in abs cromato €**SIF8760X tappo in acciaio inox €**

Peso - scatola esterna

Portata

15 pezzi

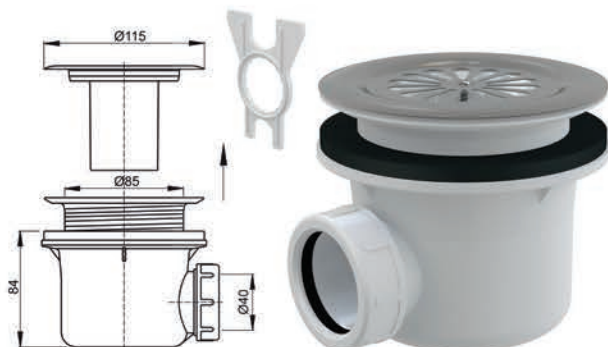
8,00**9,70**

2,8 kg

40 lt/min.

A48

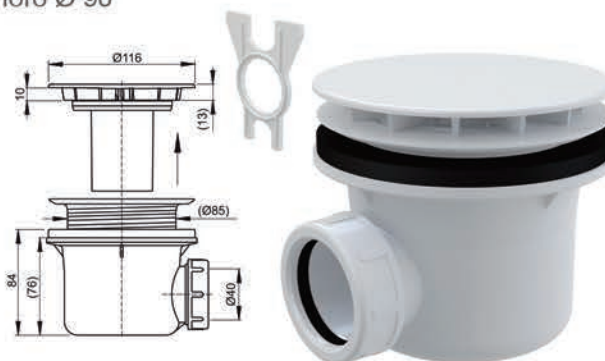
Pilette doccia con tappo INOX per piatti con foro Ø 90


 Confezione - scatola esterna
Prezzo unitario/€
 Peso - scatola esterna
 Portata

 24 pezzi
14,00
 7,1 kg
 31 lt/min.

A49B

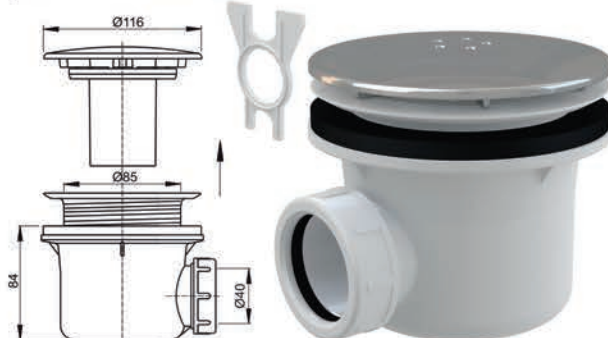
Pilette doccia con tappo ABS bianco per piatti con foro Ø 90


 Confezione - scatola esterna
Prezzo unitario/€
 Peso - scatola esterna
 Portata

 24 pezzi
14,50
 7,1 kg
 31 lt/min.

A49K Lucido

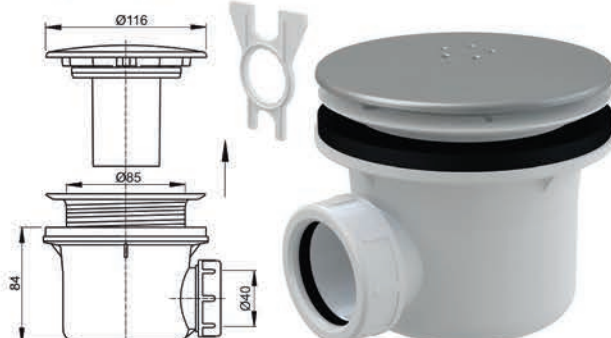
Pilette doccia con tappo in OTTONE lucido per piatti con foro Ø 90


 Confezione - scatola esterna
Prezzo unitario/€
 Peso - scatola esterna
 Portata

 24 pezzi
28,00
 10,2 kg
 34 lt/min.

A49K Opaco

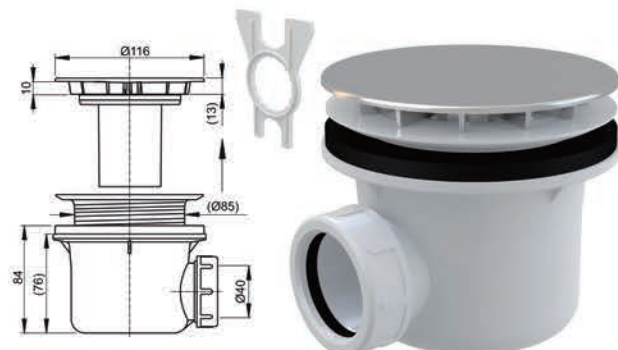
Pilette doccia con tappo in OTTONE opaco per piatti con foro Ø 90


 Confezione - scatola esterna
Prezzo unitario/€
 Peso - scatola esterna
 Portata

 24 pezzi
27,00
 14,3 kg
 34 lt/min.

A49CR

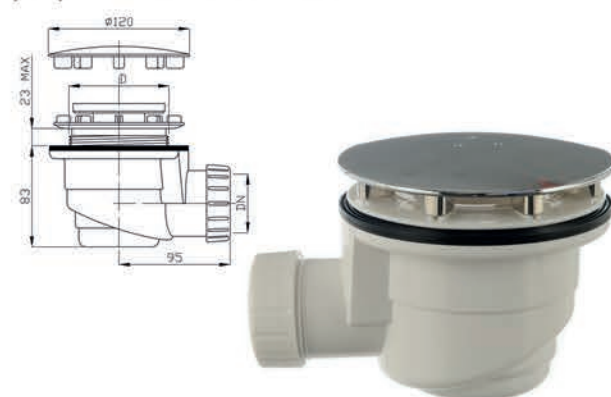
Pilette doccia con tappo ABS cromato per piatti con foro Ø 90


 Confezione - scatola esterna
Prezzo unitario/€
 Peso - scatola esterna
 Portata

 24 pezzi
15,50
 7,2 kg
 31 lt/min.

SIF8790-SIF8790X Ø 90 - mod. ECO

Pilette doccia con tappo ABS cromato o Inox per piatti doccia con foro Ø 90


 Confezione - scatola esterna
SIF8790 tappo in abs cromato €
SIF8790X tappo in acciaio inox €
 Peso - scatola esterna
 Portata

 15 pezzi
13,50
17,00
 4,7 kg
 33 lt/min.

 CASSETTE
 INCASSO
 ESTERNE

 GALLEGGIANTI
 BATTERIE

SEDILI WC

 CANALETTE
 PER DOCCIA

 POZZETTI
 A PAVIMENTO

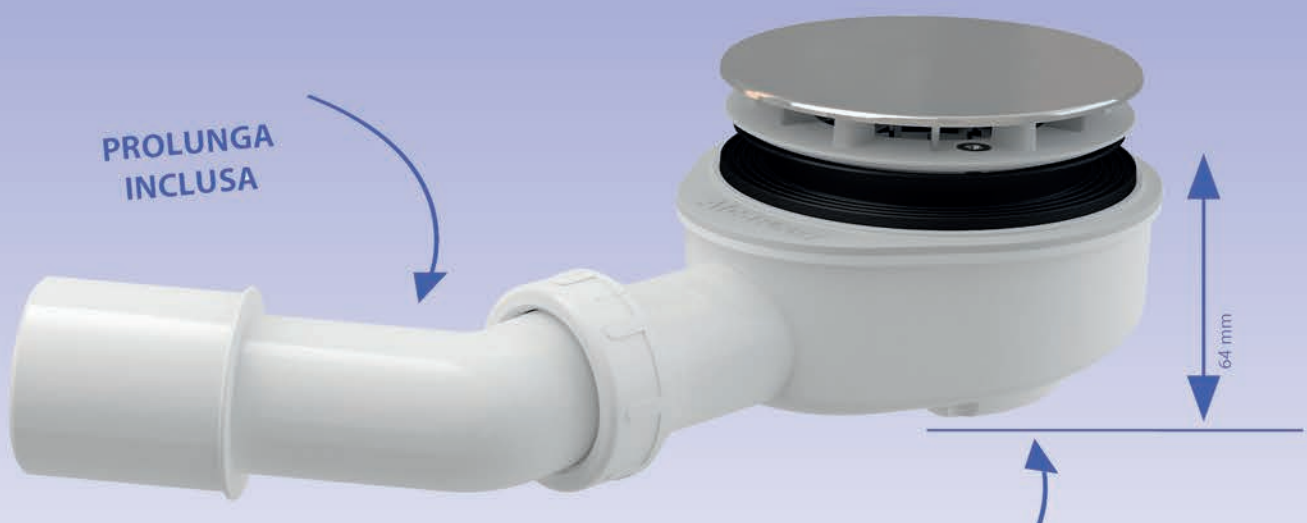
 COLONNE VASCA
 SIFONI

ACCESSORI



**COMPLETAMENTE
SMONTABILE**
**ISPEZIONABILE FINO AL
TUBO DI SCARICO!**

RIBASSATA

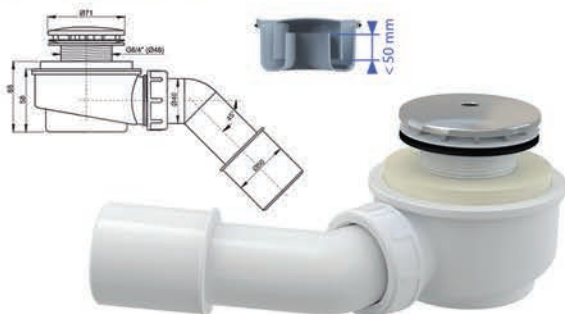


PROLUNGA
INCLUSA

RIBASSATA

A471CR Ø 50

Piletta doccia con prolunga e tappo ABS cromato per piatto con foro Ø 50



Confezione - scatola esterna

Prezzo unitario/€

Peso - scatola esterna

Portata

25 pezzi

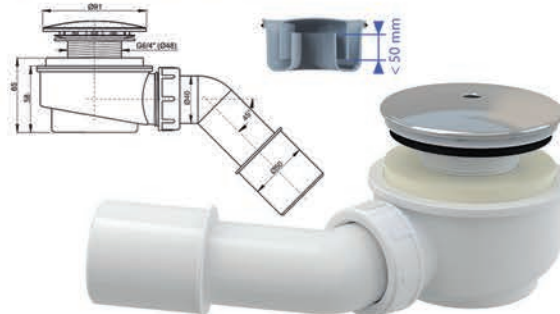
14,00

6,5 kg

52 lt/min.

A471CR Ø 60

Piletta doccia con prolunga e tappo ABS cromato per piatto con foro Ø 60



Confezione - scatola esterna

Prezzo unitario/€

Peso - scatola esterna

Portata

25 pezzi

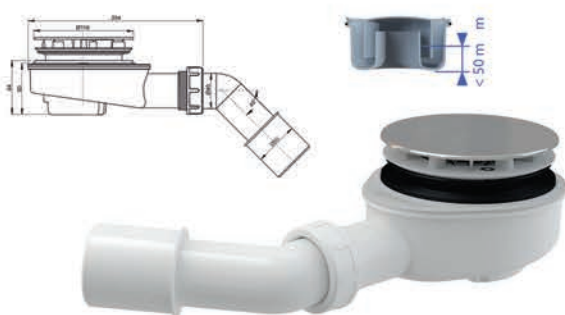
15,00

6,75 kg

52 lt/min.

A491CR Ø 90

Piletta doccia con prolunga e tappo ABS cromato per piatto con foro Ø 90



Confezione - scatola esterna

Prezzo unitario/€

Peso - scatola esterna

Portata

15 pezzi

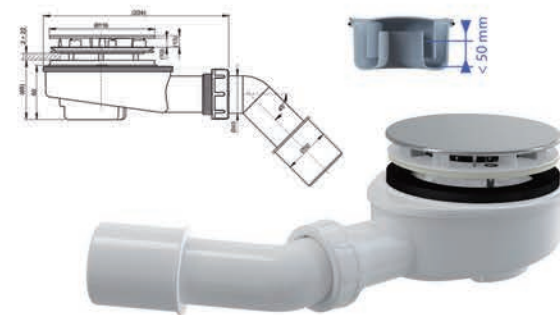
23,00

10,0 kg

37 lt/min.

A492CR Ø 90

Piletta doccia con prolunga e tappo ABS cromato per piatto con foro Ø 90 (per piatti doccia spessorati)



Confezione - scatola esterna

Prezzo unitario/€

Peso - scatola esterna

Portata

15 pezzi

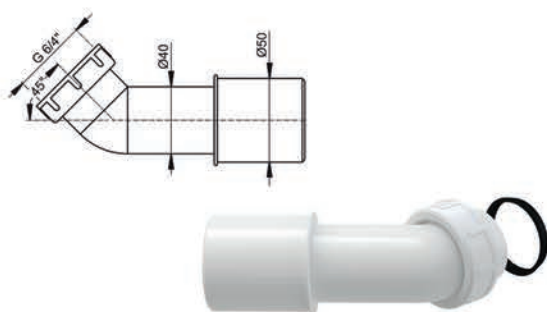
23,00

10,0 kg

37 lt/min.

A52

Prolunga a 45° curva Ø 40/50



Confezione - scatola esterna

Prezzo unitario/€

Peso - scatola esterna

75 pezzi

2,50

5,9 kg

 CASSETTE
INCASSO
ESTERNE

 GALLEGGIANTI
BATTERIE

SEDILI WC

 CANALETTE
PER DOCCIA

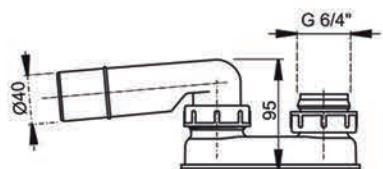
 POZZETTI
A PAVIMENTO

 COLONNE VASCA
SIFONI

ACCESSORI

A53 Ø 40

Sifone per colonna vasca attacco Ø 40

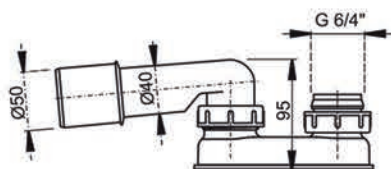


Confezione - scatola esterna
Prezzo unitario/€
 Peso - scatola esterna

75 pezzi
4,00
 9,5 kg

A53 Ø 50

Sifone per colonna vasca attacco Ø 50/40

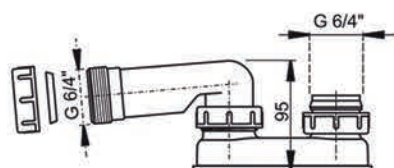


Confezione - scatola esterna
Prezzo unitario/€
 Peso - scatola esterna

75 pezzi
4,00
 10,0 kg

A53 Ø 40 con dado

Sifone per colonna vasca attacco dado Ø 40

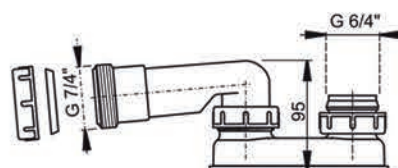


Confezione - scatola esterna
Prezzo unitario/€
 Peso - scatola esterna

75 pezzi
5,00
 10,2 kg

A53 Ø 50 con dado

Sifone per colonna vasca attacco dado Ø 50

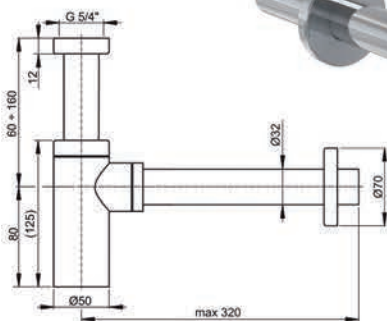


Confezione - scatola esterna
Prezzo unitario/€
 Peso - scatola esterna

75 pezzi
5,00
 11,2 kg

A400

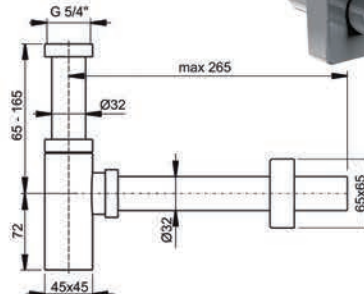
Sifone per lavabo Ø 32 tipo cilindro, in ottone


 Confezione - scatola esterna
Prezzo unitario/€
 Peso - scatola esterna

 12 pezzi
45,00
 10,8 kg

A401

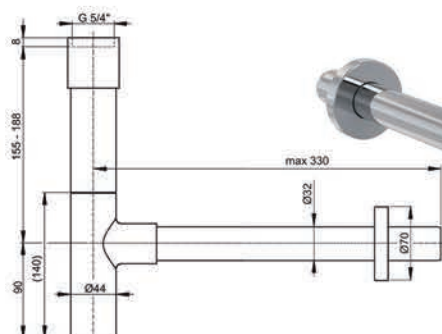
Sifone per lavabo Ø 32 tipo quadrato, in ottone


 Confezione - scatola esterna
Prezzo unitario/€
 Peso - scatola esterna

 12 pezzi
56,00
 14,0 kg

A402

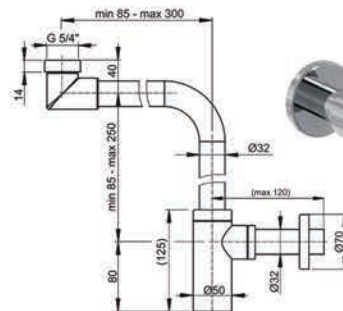
Sifone per lavabo Ø 32 tipo cilindro, in ottone pesante


 Confezione - scatola esterna
Prezzo unitario/€
 Peso - scatola esterna

 9 pezzi
76,00
 13,1 kg

A403

Sifone per lavabo Ø 32 salvaspazio tipo cilindro, in ottone pesante


 Confezione - scatola esterna
Prezzo unitario/€
 Peso - scatola esterna

 10 pezzi
84,00
 17,7 kg

A400 BLISTR

Sifone per lavabo Ø 32 tipo cilindro, in ottone (IN BLISTER)


 Confezione - scatola esterna
Prezzo unitario/€
 Peso - scatola esterna

 15 pezzi
58,00
 14,7 kg

A401 BLISTR

Sifone per lavabo Ø 32 tipo quadrato, in ottone (IN BLISTER)


 Confezione - scatola esterna
Prezzo unitario/€
 Peso - scatola esterna

 15 pezzi
64,00
 18,7 kg

 CASSETTE
 INCASSO
 ESTERNE

 GALLEGGIANTI
 BATTERIE

SEDILI WC

 CANALETTE
 PER DOCCIA

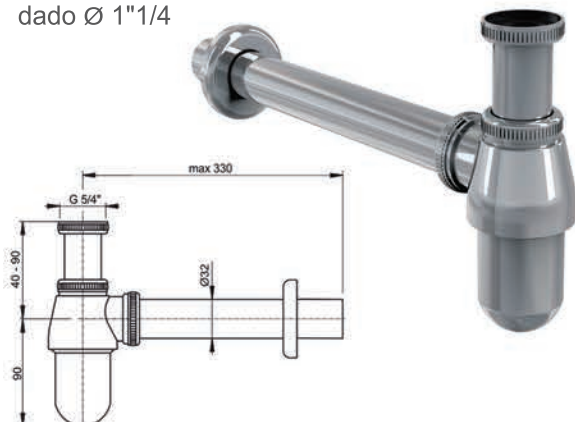
 POZZETTI
 A PAVIMENTO

 COLONNE VASCA
 SIFONI

ACCESSORI

A431

Sifone lavabo in metallo Ø 32
dado Ø 1"1/4

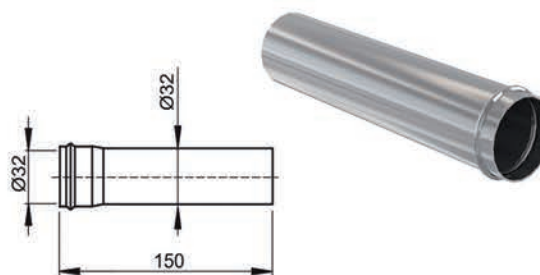


Confezione - scatola esterna
Prezzo unitario/€
Peso - scatola esterna

20 pezzi
26,00
12,0 kg

A4000

Prolunga in ottone Ø 32

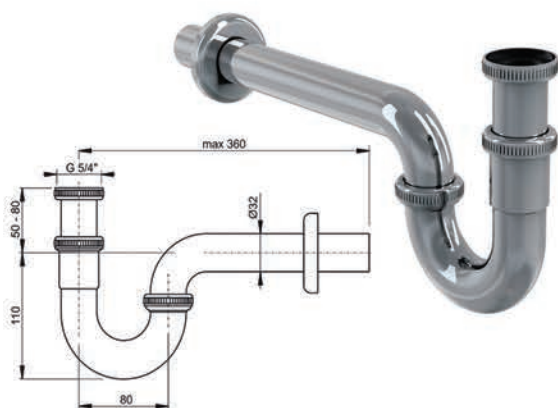


Confezione - scatola esterna
Prezzo unitario/€
Peso - scatola esterna

50 pezzi
8,00
4,3 kg

A432

Sifone lavabo ad "U" in ottone Ø 32, dado Ø 1"1/4

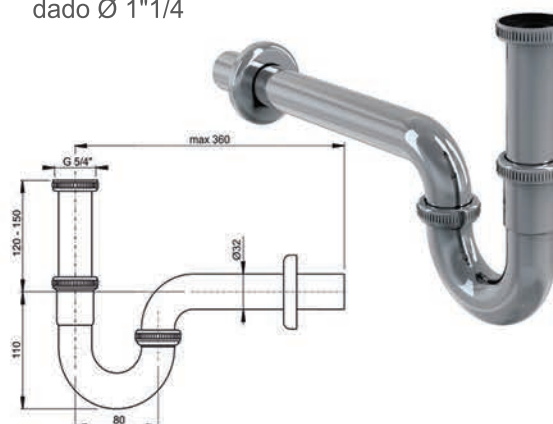


Confezione - scatola esterna
Prezzo unitario/€
Peso - scatola esterna

25 pezzi
19,00
9,8 kg

A4320

Sifone lavabo ad "U" (tipo prolungato) in ottone Ø 32
dado Ø 1"1/4

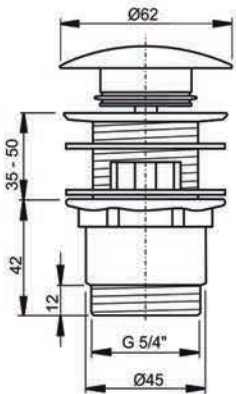


Confezione - scatola esterna
Prezzo unitario/€
Peso - scatola esterna

20 pezzi
24,00
8,5 kg

A390

Piletta lavabo in ottone Ø 1"1/4 con click/clack, troppopieno e tappo grande (tipo ribassato)

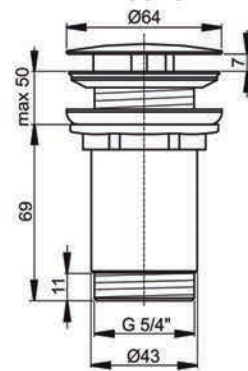


Confezione - scatola esterna
Prezzo unitario/€
 Peso - scatola esterna

40 pezzi
19,50
 15,0 kg

A396 - scarico libero

Piletta lavabo in ottone Ø 1"1/4", con tappo grande senza troppopieno

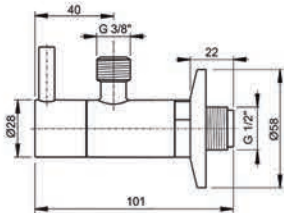


Confezione - scatola esterna
Prezzo unitario/€
 Peso - scatola esterna

30 pezzi
32,00
 11,9 kg

ARV001

Valvola in ottone dritta Ø 1/2" x 3/8" rotonda con filtro

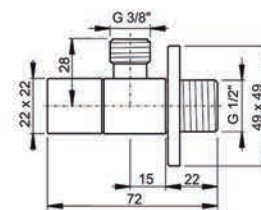


Confezione - scatola esterna
Prezzo unitario/€
 Peso - scatola esterna

60 pezzi
17,00
 19,3 kg

ARV002

Valvola in ottone dritta Ø 1/2" x 3/8" quadrata



Confezione - scatola esterna
Prezzo unitario/€
 Peso - scatola esterna

72 pezzi
12,00
 13,8 kg

ARV001 BLISTR

Valvola in ottone dritta Ø 1/2" x 3/8" rotonda con filtro (IN BLISTER) 2 pz



Confezione - scatola esterna
Prezzo unitario/€
 Peso - scatola esterna

20 pezzi
38,00
 14,8 kg

ARV002 BLISTR

Valvola in ottone dritta Ø 1/2" x 3/8" quadrata (IN BLISTER) 2 pz



Confezione - scatola esterna
Prezzo unitario/€
 Peso - scatola esterna

20 pezzi
27,00
 9,7 kg

 CASSETTE
 INCASSO
 ESTERNE

 GALLEGGIANTI
 BATTERIE

SEDILI WC

 CANALETTE
 PER DOCCIA

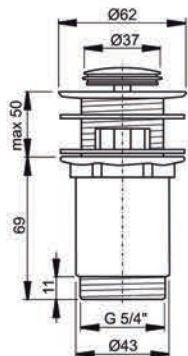
 POZZETTI
 A PAVIMENTO

 COLONNE VASCA
 SIFONI

ACCESSORI

A391

Piletta lavabo in ottone Ø 1"1/4 con click/clack, troppopieno e tappo piccolo



Confezione - scatola esterna

Prezzo unitario/€

Peso - scatola esterna

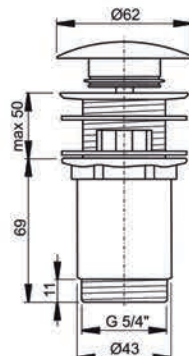
40 pezzi

18,00

14,3 kg

A392

Piletta lavabo in ottone Ø 1"1/4 con click/clack, troppopieno e tappo grande



Confezione - scatola esterna

Prezzo unitario/€

Peso - scatola esterna

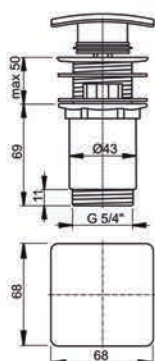
30 pezzi

19,50

12,2 kg

A393

Piletta lavabo in ottone Ø 1"1/4 con click/clack, troppopieno e tappo quadrato



Confezione - scatola esterna

Prezzo unitario/€

Peso - scatola esterna

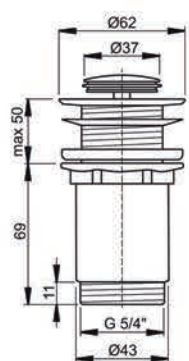
30 pezzi

24,00

14,1 kg.

A394

Piletta lavabo in ottone Ø 1"1/4 con click/clack, senza troppopieno e tappo piccolo



Confezione - scatola esterna

Prezzo unitario/€

Peso - scatola esterna

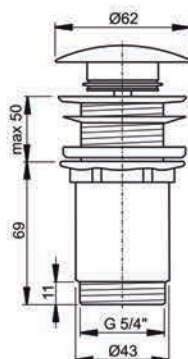
40 pezzi

18,00

15,1 kg

A395

Piletta lavabo in ottone Ø 1"1/4 con click/clack, senza troppopieno e tappo grande



Confezione - scatola esterna

Prezzo unitario/€

Peso - scatola esterna

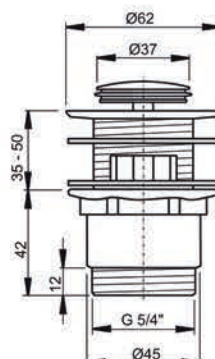
30 pezzi

20,00

12,3 kg

A39

Piletta lavabo in ottone Ø 1"1/4 ribassata con click/clack, troppopieno e tappo piccolo



Confezione - scatola esterna

Prezzo unitario/€

Peso - scatola esterna

40 pezzi

18,00

12,9 kg

A43P

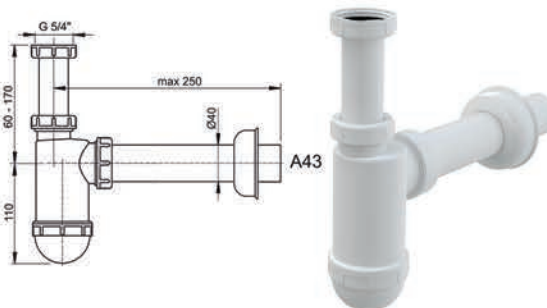
Sifone lavabo Ø 40 con dado Ø 1"1/4" e attacco per lavatrici, lavastoviglie ecc...



Confezione - scatola esterna 25 pezzi
Prezzo unitario/€ 5,00
 Peso - scatola esterna 7,0 kg

A43

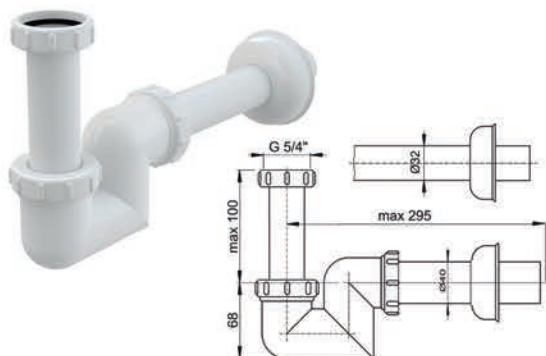
Sifone lavabo Ø 40 con dado Ø 1"1/4"



Confezione - scatola esterna 25 pezzi
Prezzo unitario/€ 3,50
 Peso - scatola esterna A43 6,3kg

A45F Ø 32, A45F Ø 40

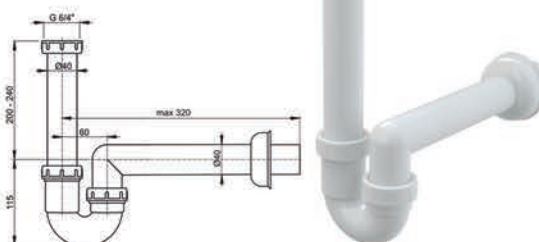
Sifone lavabo Ø 32 - 40 con dado Ø 1"1/4



Confezione - scatola esterna 25 pezzi
Prezzo unitario/€ 8,00
 Peso - scatola esterna Ø32/Ø40 5,4/5,7 kg.

A80 Ø 40

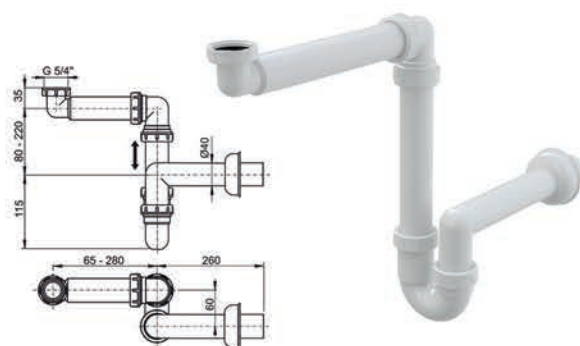
Sifone a tubo con dado Ø 1"1/2



Confezione - scatola esterna 20 pezzi
Prezzo unitario/€ 4,00
 Peso - scatola esterna Ø40 5,1 kg

A434

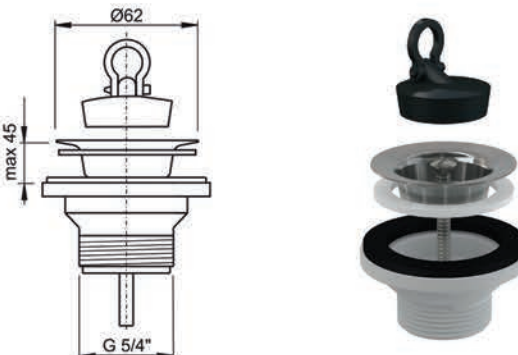
Sifone lavabo salvaspazio con dado Ø 1"1/4



Confezione - scatola esterna 10 pezzi
Prezzo unitario/€ 7,50
 Peso - scatola esterna 3,8 kg

A31

Piletta per sifone lavabo Ø 1"1/4 con griglia in acciaio inox Ø 63



Confezione - scatola esterna 100 pezzi
Prezzo unitario/€ 2,90
 Peso - scatola esterna 8,1 kg

CASSETTE
 INCASSO
 ESTERNE

GALLEGGIANTI
 BATTERIE

SEDILI WC

CANALETTE
 PER DOCCIA

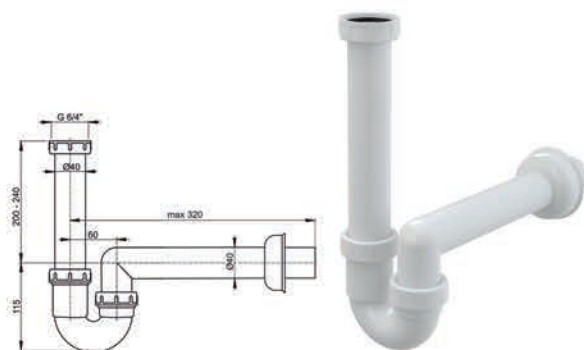
POZZETTI
 A PAVIMENTO

COLONNE VASCA
 SIFONI

ACCESSORI

A80 Ø 40

Sifone a tubo con dado Ø 1" 1/2

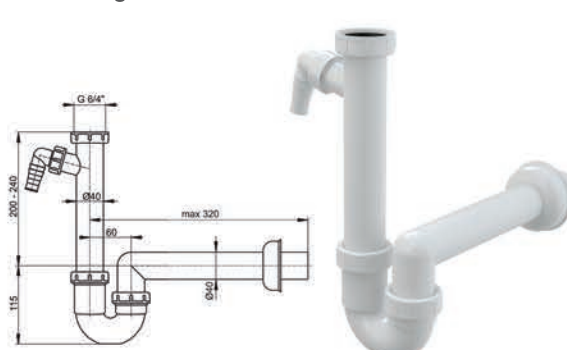


Confezione - scatola esterna
Prezzo unitario/€
 Peso - scatola esterna Ø40

20 pezzi
4,00
 5,1 kg

A81 Ø 40

Sifone a tubo con dado Ø 1"1/2 e attacco per lavatrice, lavastoviglie ecc.

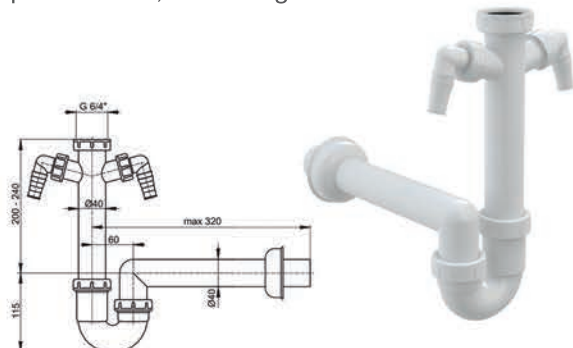


Confezione - scatola esterna
Prezzo unitario/€
 Peso - scatola esterna Ø40

15 pezzi
6,00
 4,4 kg

A82 Ø 40

Sifone a tubo con dado Ø 1"1/2 e doppio attacco per lavatrice, lavastoviglie ecc.

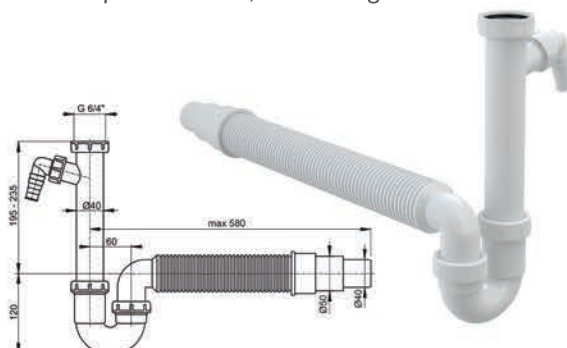


Confezione - scatola esterna
Prezzo unitario/€
 Peso - scatola esterna Ø40

15 pezzi
6,50
 4,8 kg

A83 Ø 40/50

Sifone a tubo con dado Ø 1"1/2, tubo flessibile e attacco per lavatrice, lavastoviglie ecc.

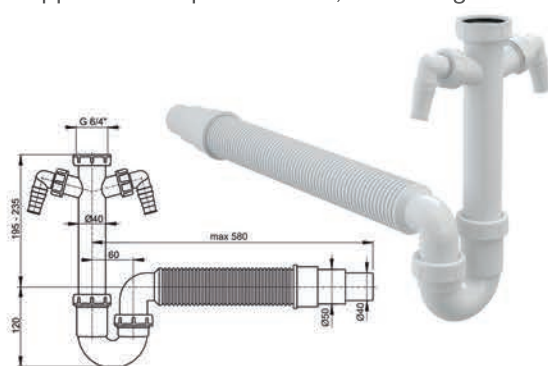


Confezione - scatola esterna
Prezzo unitario/€
 Peso - scatola esterna

10 pezzi
9,50
 3,6 kg

A84 Ø 50/40

Sifone a tubo con dado Ø 1"1/2, tubo flessibile e doppio attacco per lavatrice, lavastoviglie ecc.



Confezione - scatola esterna
Prezzo unitario/€
 Peso - scatola esterna

10 pezzi
13,50
 3,8 kg

A81G Ø 40

Sifone per doppio lavello con dadi Ø 1"1/2" e attacco per lavatrice, lavastoviglie ecc.

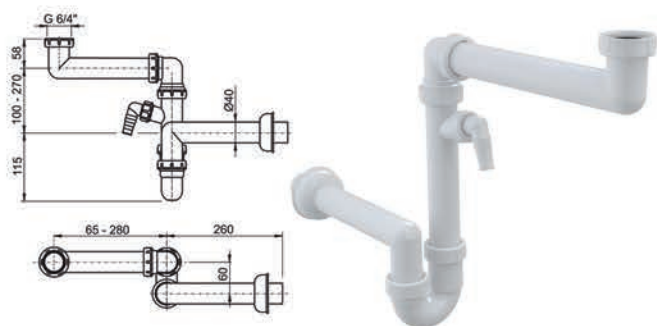


Confezione - scatola esterna
Prezzo unitario/€
 Peso - scatola esterna

10 pezzi
8,00
 5,1 kg

A872P

Sifone salvaspazio con dado \varnothing 1"1/2 e attacco per lavatrice, lavastoviglie ecc.



Confezione - scatola esterna

Prezzo unitario/€

Peso - scatola esterna

15 pezzi

9,50

6,0 kg

A872PG

Sifone salvaspazio doppio livello con dadi \varnothing 1"1/2 e attacco per lavatrice, lavastoviglie ecc.



Confezione - scatola esterna

Prezzo unitario/€

Peso - scatola esterna

10 pezzi

11,50

6,5 kg

CASSETTE
INCASSO
ESTERNE

GALLEGGIANTI
BATTERIE

SEDILI WC

CANALETTE
PER DOCCIA

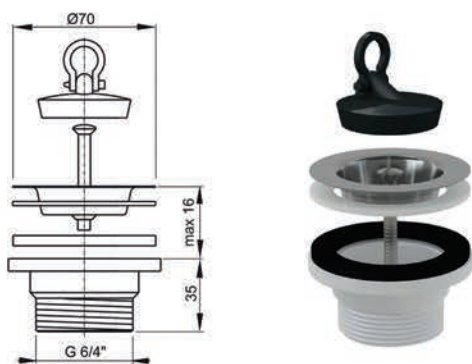
POZZETTI
A PAVIMENTO

COLONNE VASCA
SIFONI

ACCESSORI

A33

Piletta livello Ø 1"1/2 con griglia acciaio inox Ø 70 per lavelli in acciaio



Confezione - scatola esterna

Prezzo unitario/€

Peso - scatola esterna

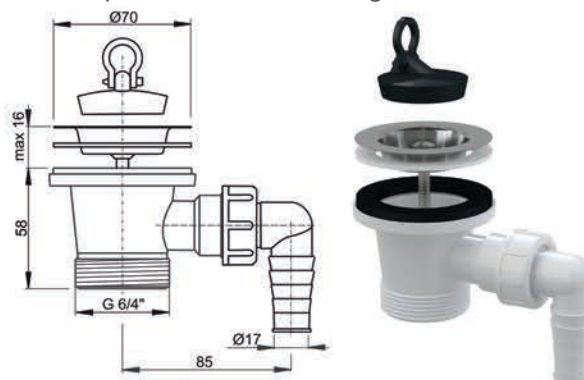
100 pezzi

3,00

8,2 kg

A33P

Piletta livello Ø 1"1/2 con griglia acciaio inox Ø 70 e attacco per lavatrice, lavastoviglie ecc.



Confezione - scatola esterna

Prezzo unitario/€

Peso - scatola esterna

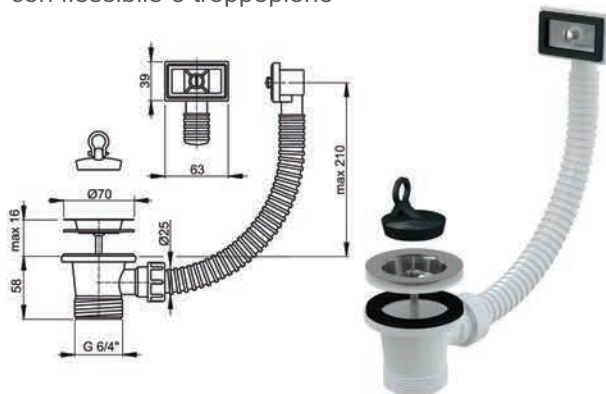
75 pezzi

5,00

9,5 kg

A331

Piletta livello Ø 1"1/2 con griglia acciaio inox Ø 70, con flessibile e troppopieno



Confezione - scatola esterna

Prezzo unitario/€

Peso - scatola esterna

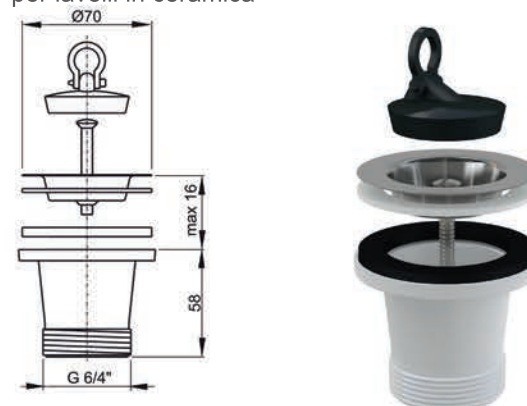
40 pezzi

7,00

7,0 kg

A34

Piletta livello rialzata Ø 1"1/2 con griglia acciaio inox Ø 70 per lavelli in ceramica



Confezione - scatola esterna

Prezzo unitario/€

Peso - scatola esterna

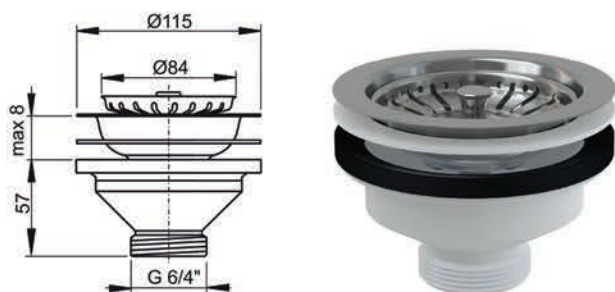
100 pezzi

5,00

9,0 kg

A37

Piletta livello Ø 1"1/2 con griglia acciaio inox Ø 115



Confezione - scatola esterna

Prezzo unitario/€

Peso - scatola esterna

50 pezzi

15,00

10,2 kg

A38

Piletta livello Ø 1"1/2 con griglia acciaio inox Ø 115, con flessibile e troppopieno



Confezione - scatola esterna

Prezzo unitario/€

Peso - scatola esterna

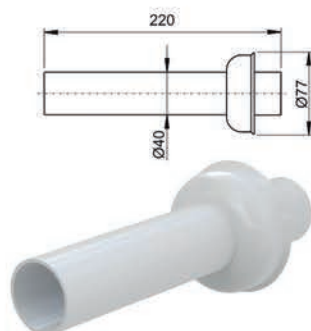
30 pezzi

19,50

9,0 kg

P046

Prolunga Ø 40 con rosone


 Confezione - scatola esterna
Prezzo unitario/€
 Peso - scatola esterna

 50/40 pezzi
1,50
 4,9 kg

P067

Kit guarnizioni di ricambio per sifone lavello


 Confezione - scatola esterna
Prezzo unitario/€
 Peso - scatola esterna

 1 pezzo
6,00
 6,3 kg

P066

Kit guarnizioni di ricambio per sifone lavabo


 Confezione - scatola esterna
Prezzo unitario/€
 Peso - scatola esterna

 1 pezzo
6,00
 0,0120 kg

 CASSETTE
 INCASSO
 ESTERNE

 GALLEGGIANTI
 BATTERIE

SEDILI WC

 CANALETTE
 PER DOCCIA

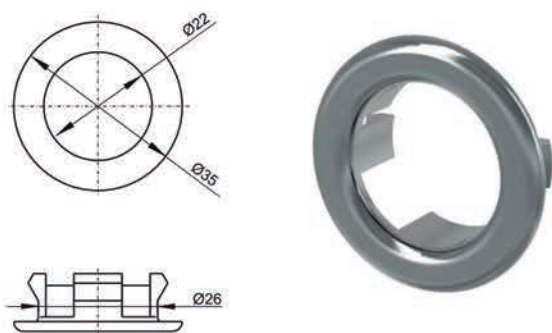
 POZZETTI
 A PAVIMENTO

 COLONNE VASCA
 SIFONI

ACCESSORI

A21

Borchia per troppopieno Ø 35x22



Confezione - scatola esterna

Prezzo unitario/€

Peso - scatola esterna

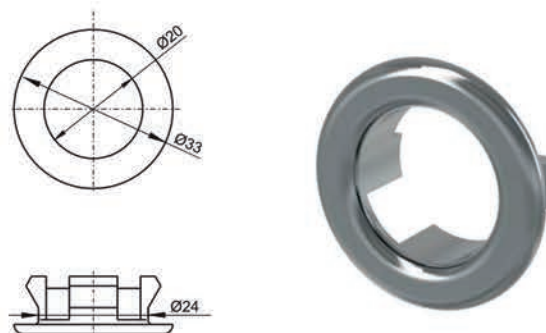
200 pezzi

2,00

0,66 kg

A22

Borchia per troppopieno Ø 33x20



Confezione - scatola esterna

Prezzo unitario/€

Peso - scatola esterna

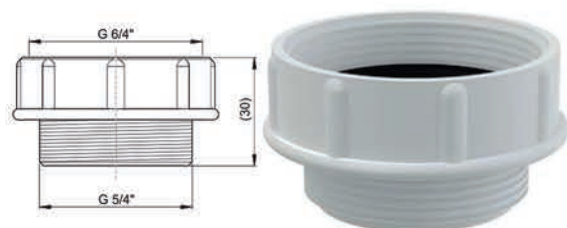
200 pezzi

2,00

0,64 kg

S506

Dado di riduzione f.1"1/4 - m. 1"1/4



Confezione - scatola esterna

Prezzo unitario/€

Peso - scatola esterna

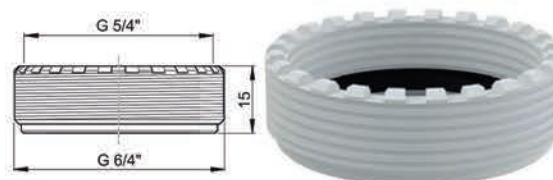
1 pezzo

1,80

0,0141 kg

S507

Riduzione m.1"1/2 - f.1"1/4



Confezione - scatola esterna

Prezzo unitario/€

Peso - scatola esterna

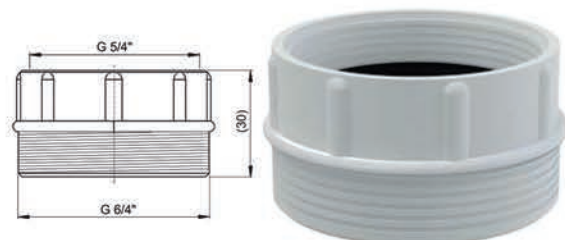
1 pezzo

1,80

0,0060 kg

S556

Dado di riduzione f.1"1/4 - 5/4" - m.1"1/2



Confezione - scatola esterna

Prezzo unitario/€

Peso - scatola esterna

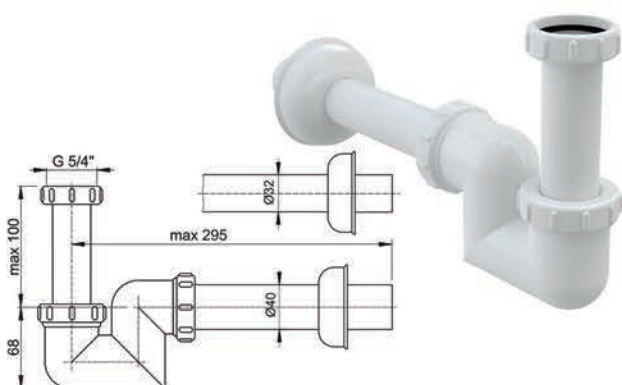
1 pezzo

1,80

0,0131 kg

A45F Ø 32, A45F Ø 40

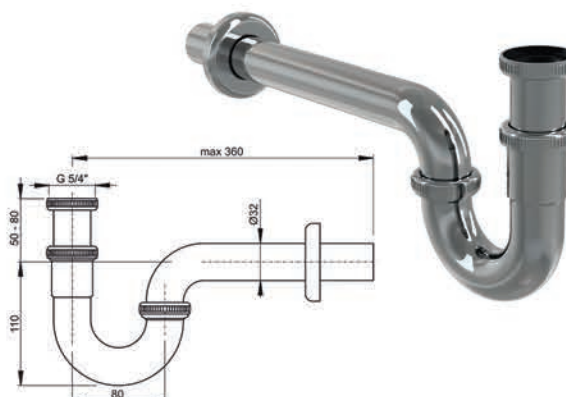
Sifone in plastica per bidet Ø 32 - 40 con dado Ø 1"1/4


 Confezione - scatola esterna
Prezzo unitario/€
 Peso - scatola esterna Ø32 /Ø40

 25 pezzi
8,00
 5,4/5,7 kg

A45E

Sifone Bidet, Ø 32 in ottone


 Confezione - scatola esterna
Prezzo unitario/€
 Peso - scatola esterna

 25 pezzi
23,00
 9,8 kg

A45A

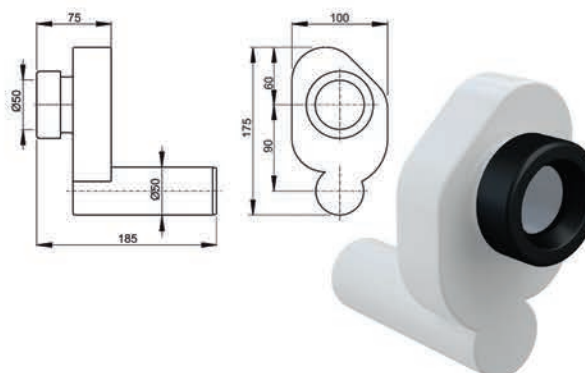
Sifone orinatoio con manicotto in gomma


 Confezione - scatola esterna
Prezzo unitario/€
 Peso - scatola esterna

 25 pezzi
7,00
 6,7 kg

A45B

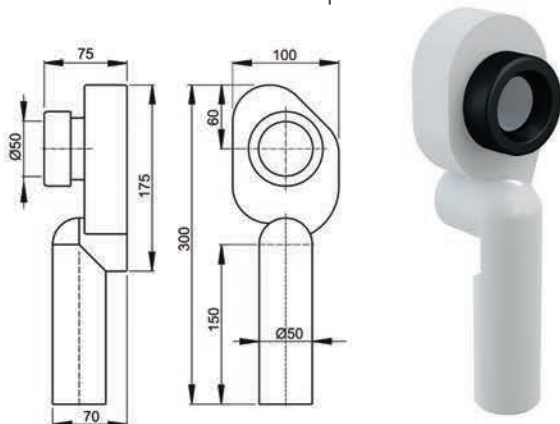
Sifone con scarico orizzontale per orinatoio


 Confezione - scatola esterna
Prezzo unitario/€
 Peso - scatola esterna

 25 pezzi
18,00
 5,2 kg

A45C

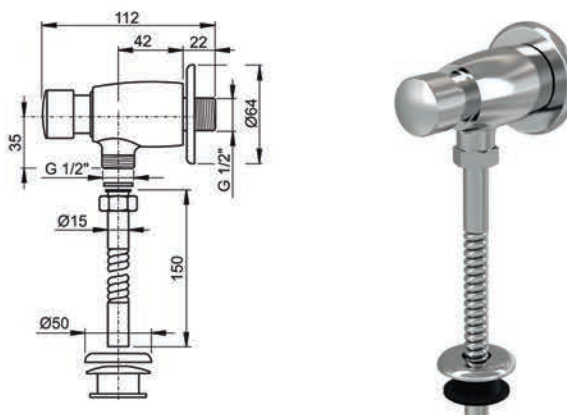
Sifone con scarico verticale per orinatoio


 Confezione - scatola esterna
Prezzo unitario/€
 Peso - scatola esterna

 25 pezzi
18,00
 5,5 kg

ATS001

Pulsante in metallo per risciacquo orinatoio


 Confezione - scatola esterna
Prezzo unitario/€
 Peso - scatola esterna

 20 pezzi
38,50
 10,1 kg

 CASSETTE
 INCASSO
 ESTERNE

 GALLEGGIANTI
 BATTERIE

SEDILI WC

 CANALETTE
 PER DOCCIA

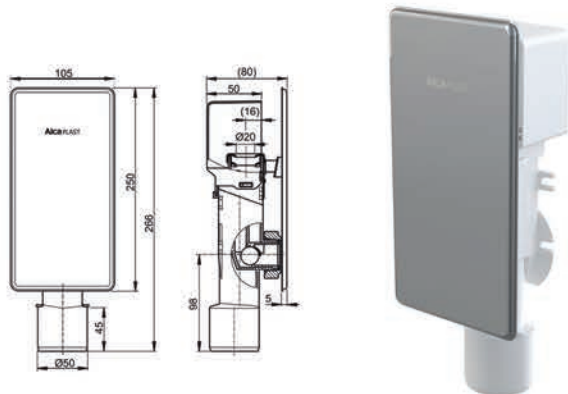
 POZZETTI
 A PAVIMENTO

 COLONNE VASCA
 SIFONI

ACCESSORI

AKS4

Sifone per scarico condensa con placca in acciaio inox



Confezione - scatola esterna
Prezzo unitario/€
 Peso - scatola esterna

40 pezzi
42,00
 17,9 kg

CASSETTE
 INCASSO
 ESTERNE

GALLEGGIANTI
 BATTERIE

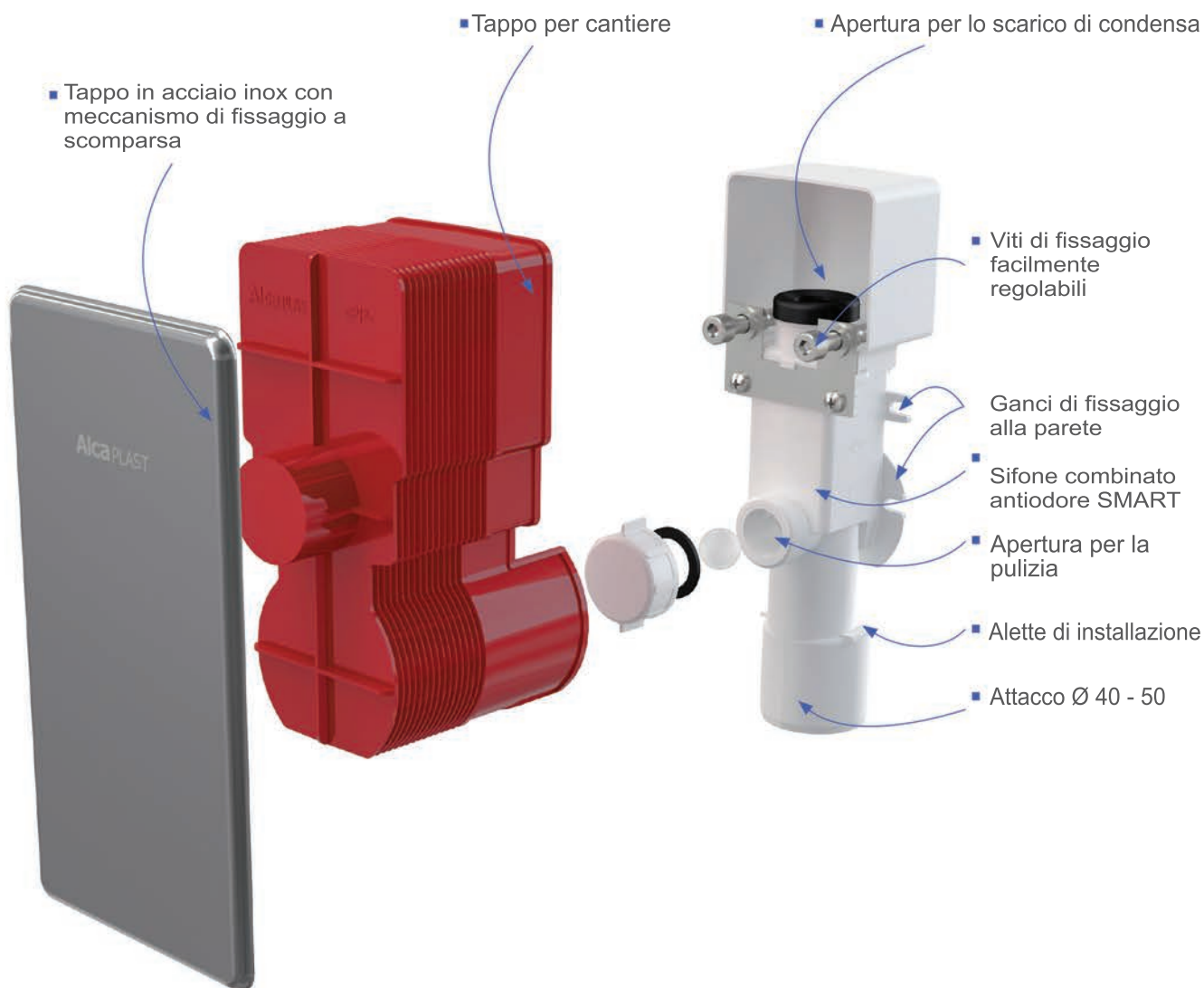
SEDILI WC

CANALETTE
 PER DOCCIA

POZZETTI
 A PAVIMENTO

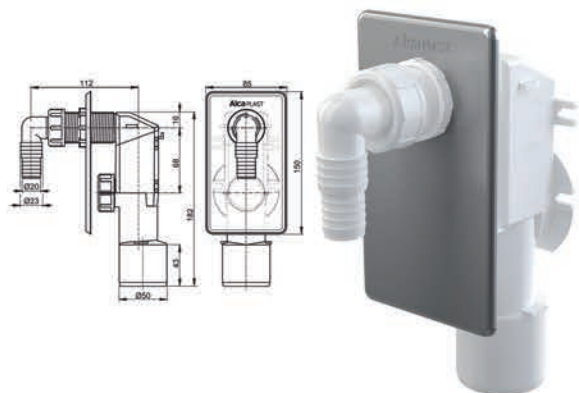
COLONNE VASCA
 SIFONI

ACCESSORI



APS3

Sifone lavatrice Ø 40/50 con placca in acciaio inox



Confezione - scatola esterna

Prezzo unitario/€

Peso - scatola esterna

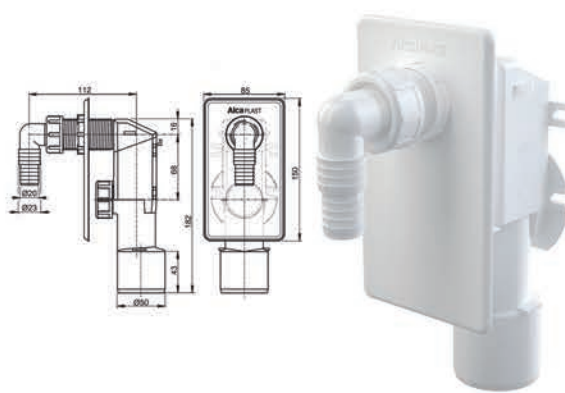
40 pezzi

7,00

8,8 kg

APS4

Sifone lavatrice Ø 40/50 con placca in plastica bianca



Confezione - scatola esterna

Prezzo unitario/€

Peso - scatola esterna

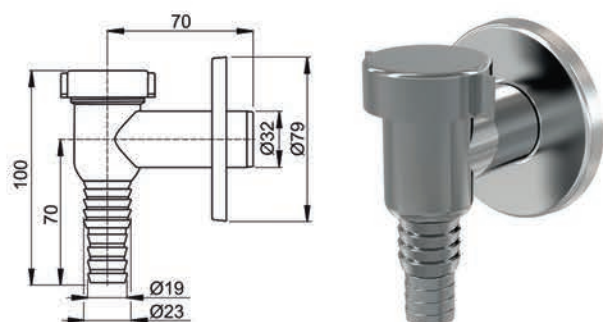
40 pezzi

5,20

7,6 kg

APS1

Sifone lavatrice Ø 32 cromato per esterno



Confezione - scatola esterna

Prezzo unitario/€

Peso - scatola esterna

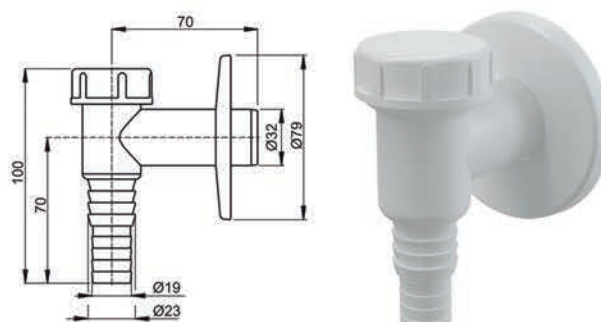
100 pezzi

4,50

7,6 kg

APS2

Sifone lavatrice Ø 32 bianco per esterno



Confezione - scatola esterna

Prezzo unitario/€

Peso - scatola esterna

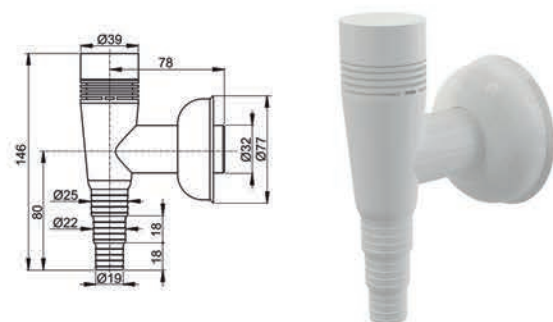
100 pezzi

2,60

7,4 kg

APS5

Sifone lavatrice Ø 32 bianco con sistema anti-polvere



Confezione - scatola esterna

Prezzo unitario/€

Peso - scatola esterna

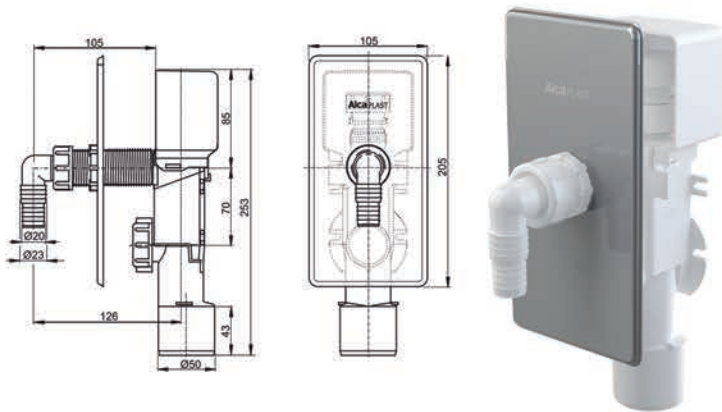
100 pezzi

10,00

11,0 kg

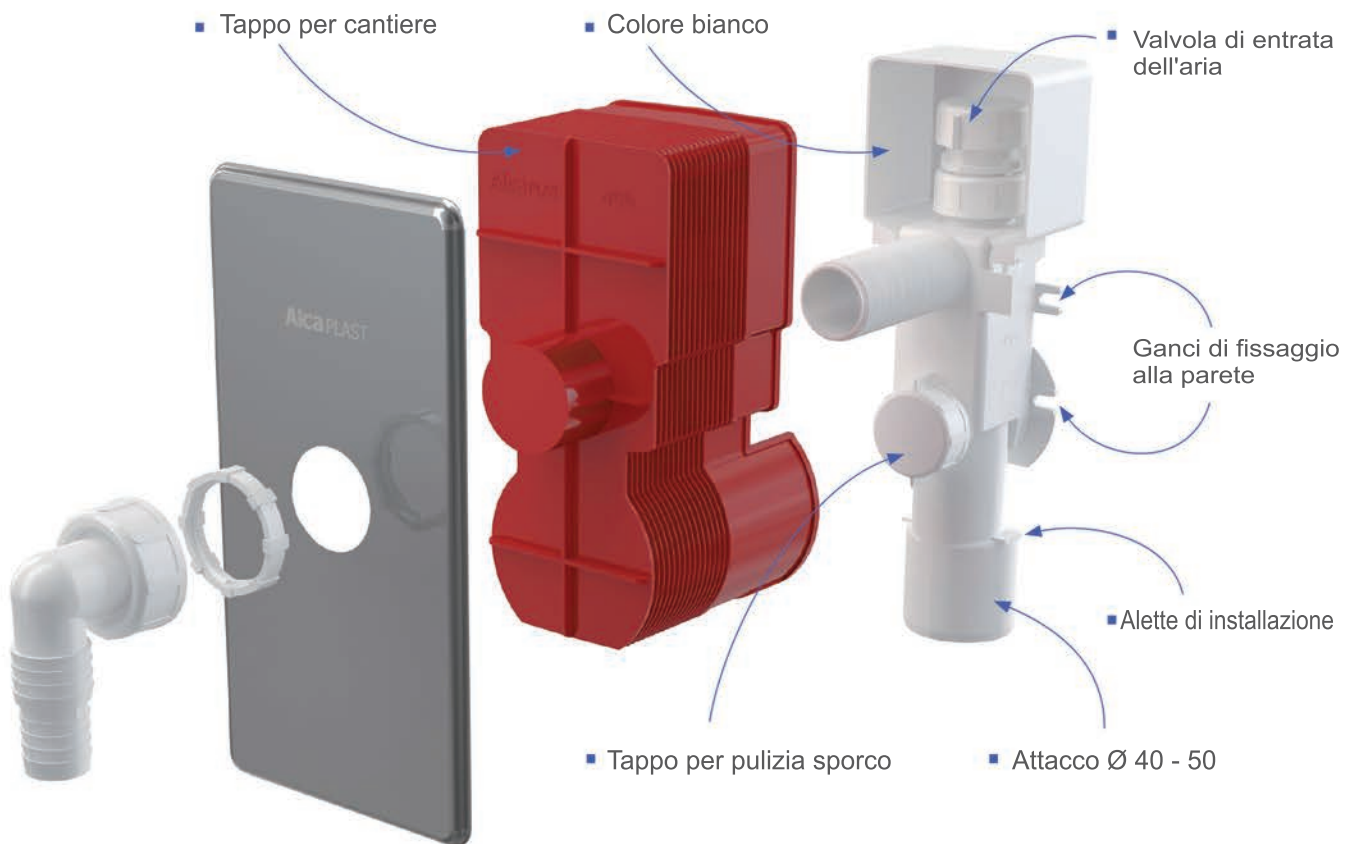
APS3P

Sifone lavatrice Ø 40/50 con placca in acciaio inox e valvola di entrata aria



Confezione - scatola esterna
Prezzo unitario/€
 Peso - scatola esterna

40 pezzi
22,00
 16,9 kg



CASSETTE
 INCASSO
 ESTERNE

GALLEGGIANTI
 BATTERIE

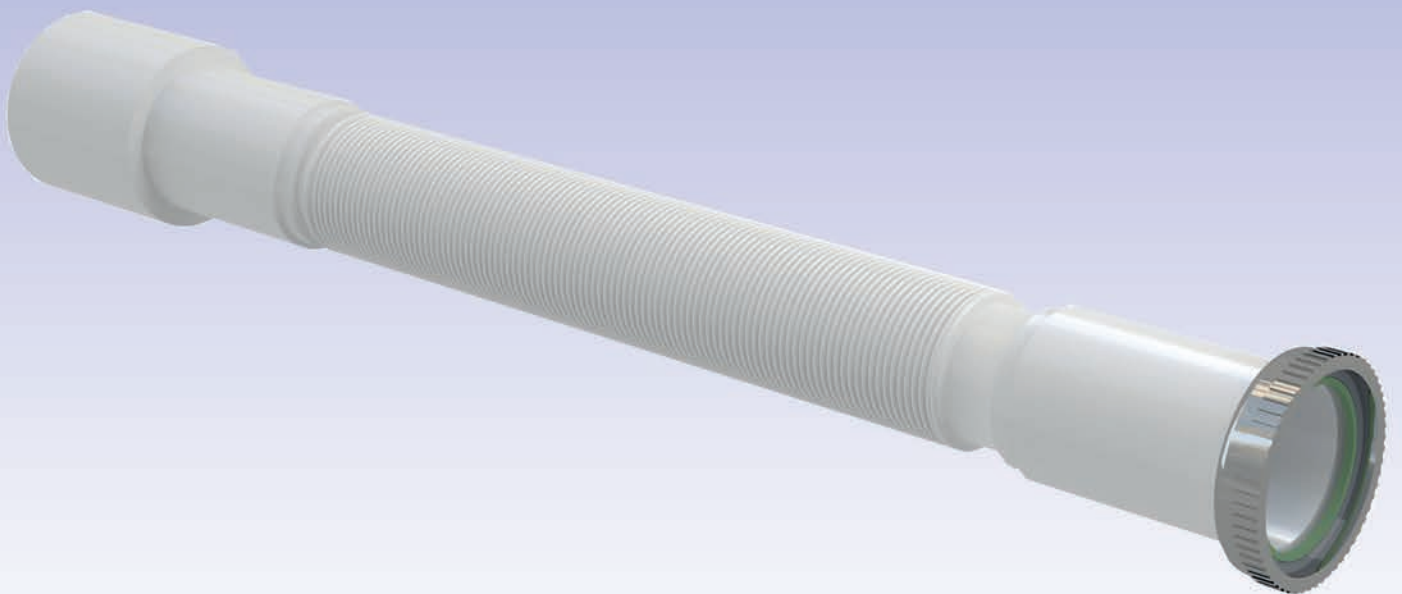
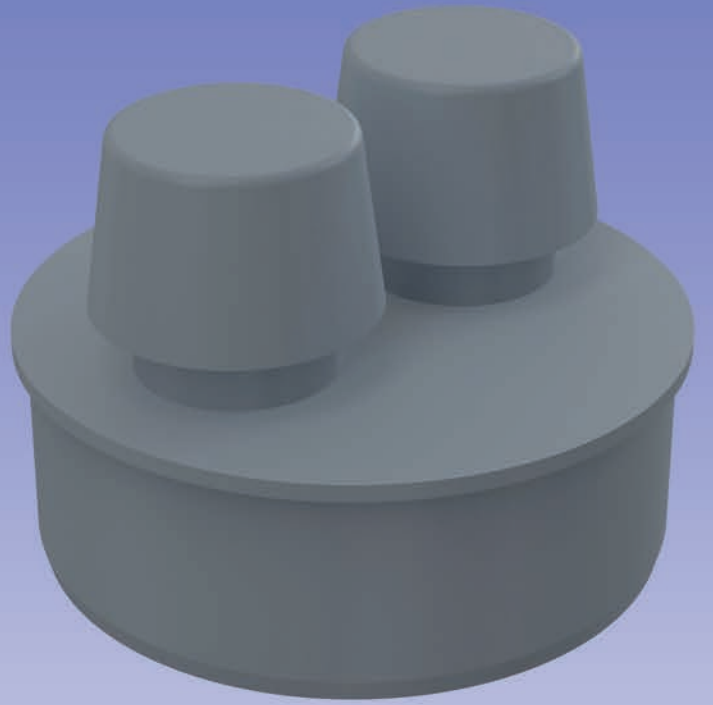
SEDILI WC

CANALETTE
 PER DOCCIA

POZZETTI
 A PAVIMENTO

COLONNE VASCA
 SIFONI

ACCESSORI



Accessori

TUBI FLESSIBILI _____ 92

Gamma di tubi flessibili comprende tutte le possibilità di connessione con scarichi di dimensioni Ø 32, Ø 40, Ø 50 e connessione di dadi in metallo con attacchi in plastica Ø 1"1/4 o 1"1/2.

PROLUNGHE WC _____ 94

La forma e la lunghezza della prolunga WC può essere adattata a qualsiasi esigenza.
Le guarnizioni utilizzate sono garantite nel tempo.

VALVOLE DI INGRESSO ARIA _____ 95

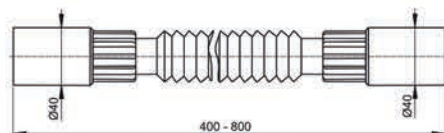
Queste valvole permettono l'ingresso dell'aria nella tubazione, evitando risucchi, gorgoglii e svuotamento dei sifoni.
Impediscono il rientro dei cattivi odori dalla fognatura.

SUPPORTO MARKETING _____ 96

Totem prodotti ed espositori.

A71

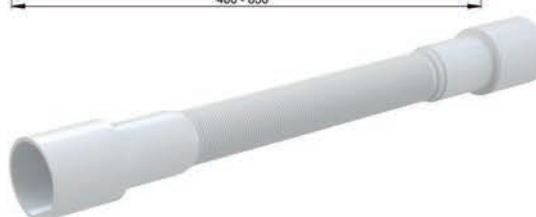
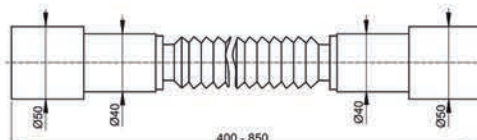
Tubo flessibile Ø 40 x 40



Confezione - scatola esterna 100 pezzi
Prezzo unitario/€ 2,30
 Peso - scatola esterna 12,2 kg

A72

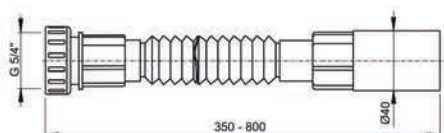
Tubo flessibile Ø 50/40 x 40/50



Confezione - scatola esterna 50 pezzi
Prezzo unitario/€ 2,30
 Peso - scatola esterna 7,4 kg

A73

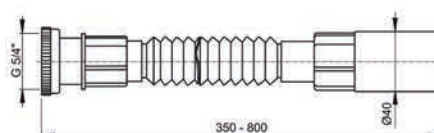
Tubo flessibile Ø 1"1/4 x 40 dado in plastica



Confezione - scatola esterna 100 pezzi
Prezzo unitario/€ 2,30
 Peso - scatola esterna 11,6 kg

A74

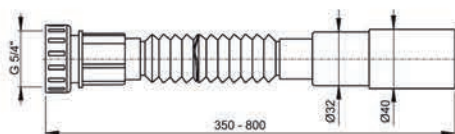
Tubo flessibile Ø 1"1/4 x 40 dado in metallo



Confezione - scatola esterna 100 pezzi
Prezzo unitario/€ 2,30
 Peso - scatola esterna 11,9 kg

A75

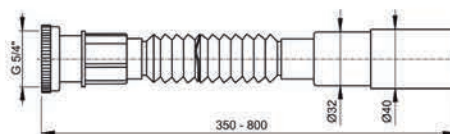
Tubo flessibile Ø 1"1/4 x 32/40 dado in plastica



Confezione - scatola esterna 100 pezzi
Prezzo unitario/€ 2,30
 Peso - scatola esterna 11,5 kg

A76

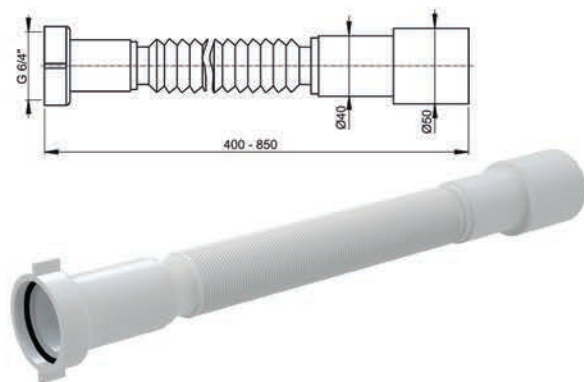
Tubo flessibile Ø 1"1/4 x 32/40 dado in metallo



Confezione - scatola esterna 100 pezzi
Prezzo unitario/€ 2,30
 Peso - scatola esterna 11,9 kg

A77

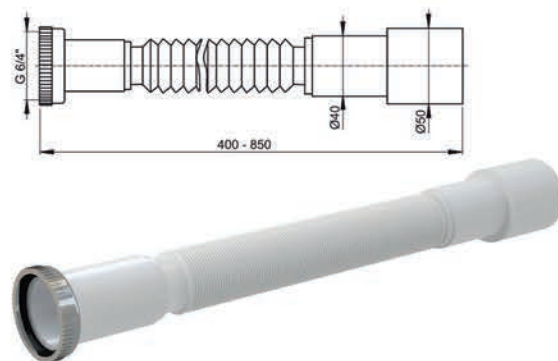
Tubo flessibile Ø 1"1/2 x 40/50 dado in plastica


 Confezione - scatola esterna
Prezzo unitario/€
 Peso - scatola esterna

 75 pezzi
2,30
 10,3 kg

A78

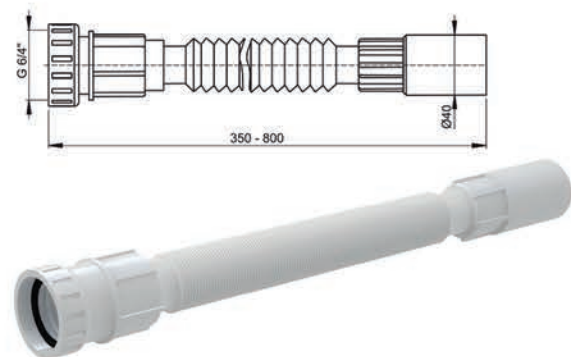
Tubo flessibile Ø 1"1/2 x 40/50 dado in metallo


 Confezione - scatola esterna
Prezzo unitario/€
 Peso - scatola esterna

 75 pezzi
2,30
 10,6 kg

A79

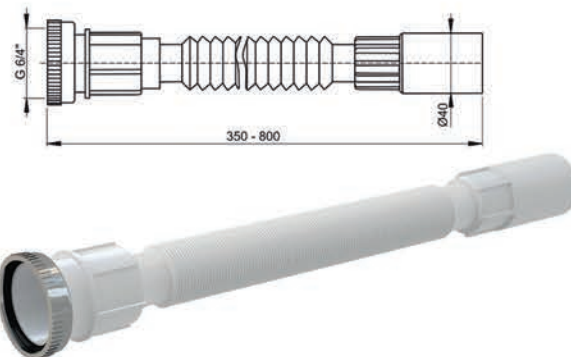
Tubo flessibile Ø 1"1/2 x 40 dado in plastica


 Confezione - scatola esterna
Prezzo unitario/€
 Peso - scatola esterna

 100 pezzi
2,30
 11,9 kg

A790

Tubo flessibile Ø 1"1/2 x 40 dado in metallo


 Confezione - scatola esterna
Prezzo unitario/€
 Peso - scatola esterna

 100 pezzi
2,30
 12,7 kg

DADO DI ALTA QUALITÀ

 CASSETTE
 INCASSO
 ESTERNE

 GALLEGGIANTI
 BATTERIE

SEDILI WC

 CANALETTE
 PER DOCCIA

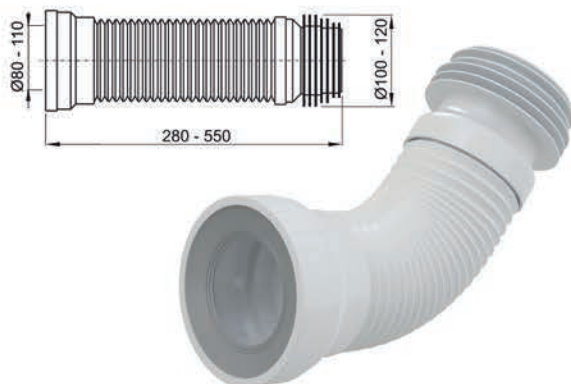
 POZZETTI
 A PAVIMENTO

 COLONNE VASCA
 SIFONI

ACCESSORI

A97

Prolunga flessibile per WC lunghezza 280/550 mm Ø 100/120



Confezione - scatola esterna

Prezzo unitario/€

Peso - scatola esterna

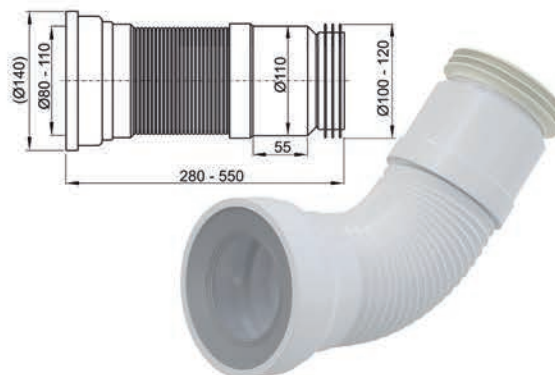
20 pezzi

8,50

10,8 kg

A970

Prolunga flessibile per WC con attacco Ø 110



Confezione - scatola esterna

Prezzo unitario/€

Peso - scatola esterna

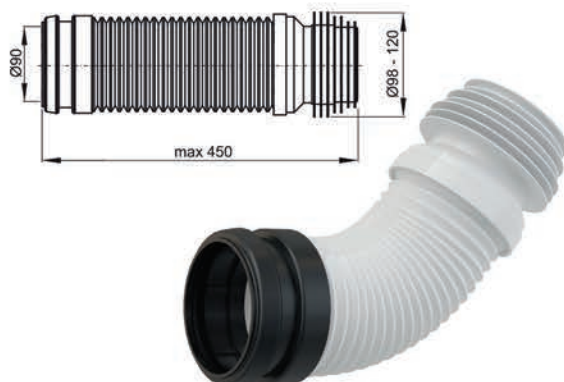
20 pezzi

11,50

15,0

M9006

Prolunga flessibile per WC con Ø 90 e attacco uscita Ø 100/120



Confezione - scatola esterna

Dimensioni - scatola esterna

Peso - scatola esterna

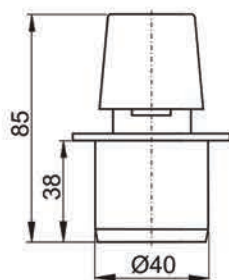
25 pezzi

20,00

10,8 kg

APH40

Valvola di immissione aria Ø 40



Confezione - scatola esterna

Prezzo unitario/€

Peso - scatola esterna

Airflow

200 pezzi

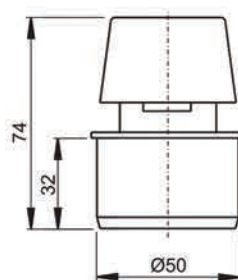
8,70

6,0 kg

 0,66 dm³/s

APH50

Valvola di immissione aria Ø 50



Confezione - scatola esterna

Prezzo unitario/€

Peso - scatola esterna

Airflow

50 pezzi

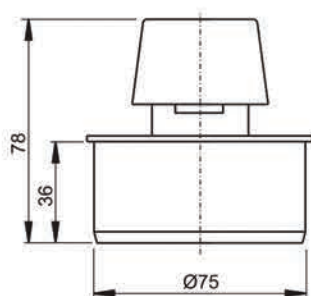
9,50

2,4 kg

 0,66 dm³/s

APH75

Valvola di immissione aria Ø 75



Confezione - scatola esterna

Prezzo unitario/€

Peso - scatola esterna

Airflow

50 pezzi

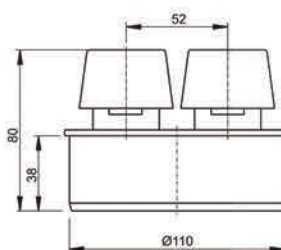
12,00

3,3 kg

 0,66 dm³/s

APH110

Valvola di immissione aria Ø 110



Confezione - scatola esterna

Prezzo unitario/€

Peso - scatola esterna

Airflow

50 pezzi

27,00

6,5 kg

 1,39 dm³/s

**LE VALVOLE DI IMMISSIONE ARIA
 RISOLVONO TANTI PROBLEMI DI VENTILAZIONE
 DEGLI IMPIANTI DI SCARICO.
 ELIMINANO GORGOLII E USCITA DI CATTIVI ODORI.**

 CASSETTE
INCASSO
ESTERNE

 GALLEGGIANTI
BATTERIE

SEDILI WC

 CANALETTE
PER DOCCIA

 POZZETTI
A PAVIMENTO

 COLONNE VASCA
SIFONI

ACCESSORI

PM01003EN

Espositore in acrilico per scarichi sifoni doccia



PM02008UNI

Campionario per griglie canalette



PM03002EN

Espositore per moduli cassette WC



PM01008UNI

Espositore per placche FLAT e canalette



PM02001EN

Espositore per canalette inox per doccia



PM02002EN

Espositore canalette doccia in plastica

