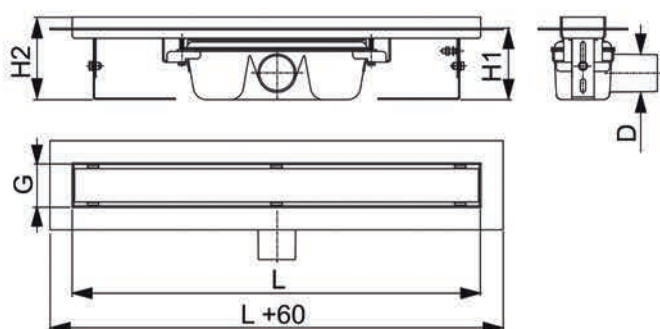


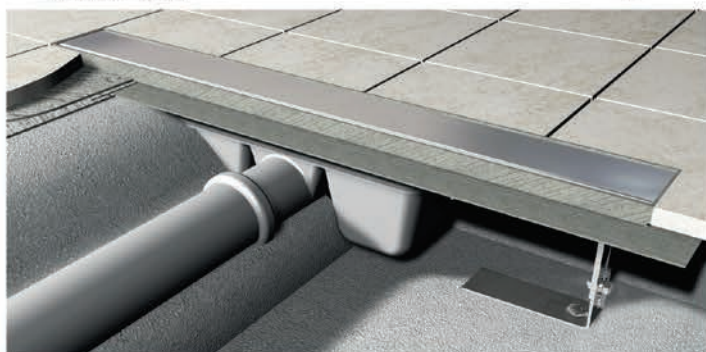
## APZ6 Professionale, APZ106 Professionale bassa

Canaletta doccia con bordo di contenimento per le griglie cieche o griglia piastrellabile



Larghezza della cabina doccia (mm)	Lunghezza della griglia di scarico L (mm)
-	300
600	550
700	650
800	750
900	850
1 000	950
1 100	1 050
1 200	1 150

	APZ6	APZ106
Piano spessore minimo (H1)	95 mm	65 mm
Altezza di installazione totale (H2)	110-168 mm	80-106 mm
Larghezza della griglia (G)	60 mm	60 mm
Portata (CSN EN 1253)	60 l/min.	35 l/min.
Diametro del tubo di scarico (D)	Ø50	Ø40
Corpo di scarico (CSN 17240) - Materiale	in acciaio inox DIN 1.4301	
Materiale - sifone	PP	



### GP1204

Vetro nero - opaco in acciaio inox



### GL1200

Vetro bianco



### GL1202

Vetro verde



### GL1203

Vetro marrone



### GL1204

Vetro nero



### ACCIAIO INOSSIDABILE

Queste griglie hanno i seguenti codici:

**DESIGN** - la base è di nuovo un profilo ad U in acciaio inox, con bordi arrotondati. È disponibile in due differenti finiture: lucido e spazzolato opaco.

**POSH** - una piastra solida in acciaio inox viene fissata su un profilo ad U standard, con linee pulite e bordi ben definiti, e una finitura opaca spazzolata.

Classe di carico - K3.

### GLASS

Queste griglie hanno i seguenti codici:

**Linea GL** - vetro temperato  
**Linea GP** - una combinazione di vetro temperato e acciaio inox

Le griglie sono poste su un profilo ad U in acciaio inossidabile a cui viene collegato un pezzo solido di vetro temperato, disponibile in una gamma di colori e con una finitura lucida. Lo speciale vetro temperato è conforme alle pertinenti norme di sicurezza EN 12150-2 SN. Classe di carico - H1,5.

### MINERALE

Queste griglie hanno i seguenti codici:

**Linea ML** - pietra artificiale  
**Linea MP** - una combinazione di pietra artificiale e acciaio inox

Le griglie sono posate su un profilo ad U in acciaio inossidabile a cui è stato collegato un solido, lucido blocco di pietra artificiale, disponibile in una gamma di colori e con una finitura opaca.

Le griglie sono resistenti alla rottura, ai prodotti per la pulizia ed altri prodotti chimici. Grazie alla loro bassa conduttività termica, esse non sono fredde al tatto. Su questa griglia le solite antiestetische macchie di gocce d'acqua che si sono essiccate sulla sua superficie non sono visibili.

Classe di carico - H1,5.

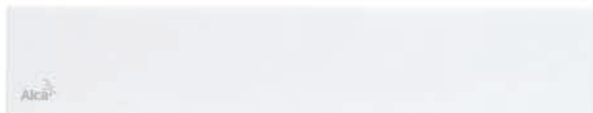
### DESIGN

Acciaio inox lucido / opaco



#### MI1200

Pietra bianca artificiale



#### MI1205

Pietra nera artificiale opaca



#### MI1206

Sabbia artificiale



#### MI1207

Granito artificiale



### POSH

Acciaio inox opaco



#### MP1200

Pietra bianca artificiale - acciaio inox opaco



#### MP1205

Pietra nera artificiale - acciaio inox opaco



#### MP1206

Sabbia artificiale - acciaio inox opaco



#### MP1207

Granito artificiale - acciaio inox opaco



### FLOOR - GRIGLIA PIASTRELLABILE



Griglia di supporto per incorporare le piastrelle



CASSETTE  
 INCASSO  
 ESTERNE

GALLEGGIANTI  
 BATTERIE

SEDILI WC

CANALETTE  
 PER DOCCIA

POZZETTI  
 A PAVIMENTO

COLONNE VASCA  
 SIFONI

ACCESSORI