

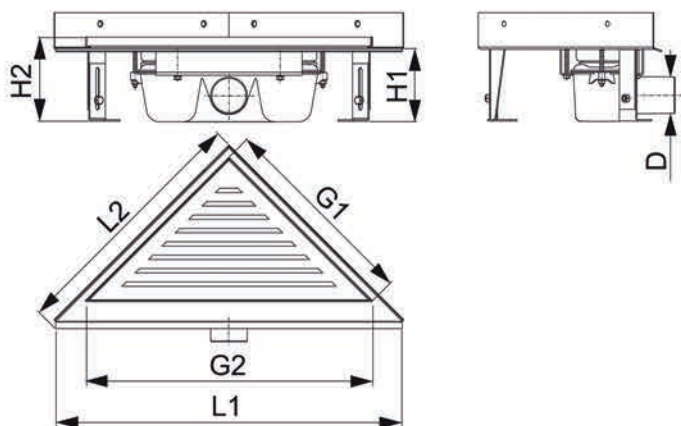
ARZ1

Scarichi doccia angolari con griglia forata

25
GARANZIA ANNI



ARZ1 - 100 mm



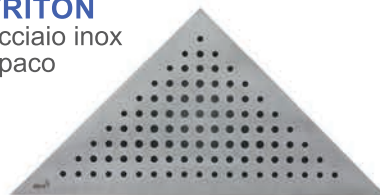
ARZ1

Piano spessore minimo (H1)	100 mm
Altezza di installazione totale (H2)	110-170 mm
Dimensioni di scarico (L1 x L2)	475 x 340 mm
Dimensioni della griglia (G1 x G2)	270 x 382 mm
Portata (CSN EN 1253)	60 l/min.
Diametro del tubo di scarico (D)	Ø50
Classe di carico (CSN EN 1253)	K3 = max. 300 kg
Corpo di scarico (CSN 17240) - Materiale	in acciaio inox DIN 14301
Materiale - sifone	PP



TRITON

acciaio inox opaco



LIFE

acciaio inox opaco



GRACE

acciaio inox opaco



CASSETTE
INCASSO
ESTERNE

GALLEGGIANTI
BATTERIE

SEDILI WC

CANALETTE
PER DOCCIA

POZZETTI
A PAVIMENTO

COLONNE VASCA
SIFONI

ACCESSORI