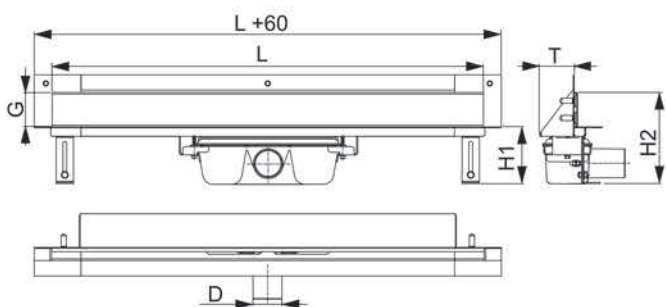


APZ5

Canaletta per montaggio nella parete



APZ5

Piano spessore minimo (H1)	100 mm
Altezza di installazione totale (H2)	165-220 mm
Larghezza della griglia (G)	60 mm
Portata (ČSN EN 1253)	60 l/min.
Diametro del tubo di scarico (D)	Ø50
Profondità di costruzione (T)	64 mm
Classe di scarico (ČSN 17240)	in acciaio inox DIN 1.4301
Materiale - sifone	PP

VANTAGGI DELLA CANALETTA ALCA

Alta portata di scarico (68 lt./m.)
Sifone al 100% facilmente ispezionabile
Non sottoposte a stress meccanici
Soluzioni tecniche e di design complete
Confezioni complete di tutti gli accessori
Garanzia 25 anni

SISTEMA GRIGLIA/COVER

La griglia/cover è dotata di calamite e viene accostata al corpo della canaletta con calamite in acciaio magnetizzato, per questo è anche facilmente rimovibile e ispezionabile.

Questo sistema permette una totale e facile pulizia. E' anche regolabile verticalmente, permettendo l'uso di piastrelle di vario spessore.

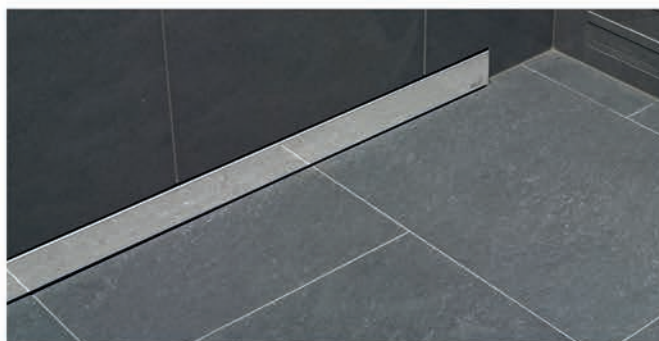
L'altezza della griglia/cover è di 60 mm.

Questa canaletta è disegnata per essere installata alla base della parete, dove la griglia/cover è messa tra il corpo della canaletta e forma parte della superficie del muro.

La griglia/cover è fornita in acciaio inox lucido o opaco oppure può essere adattata per ricevere le piastrelle del rivestimento.

L'acqua defluisce nello scarico solo nell'apertura tra le piastrelle del pavimento e la griglia/cover della canaletta.

Questo design di montaggio a parete agevola la stesura dell'eventuale impianto di riscaldamento a pavimento sull'intera superficie del bagno.



EDEN

acciaio inox lucido



SHADE

acciaio inox opaco



TWIN

acciaio inox piastrellabile

