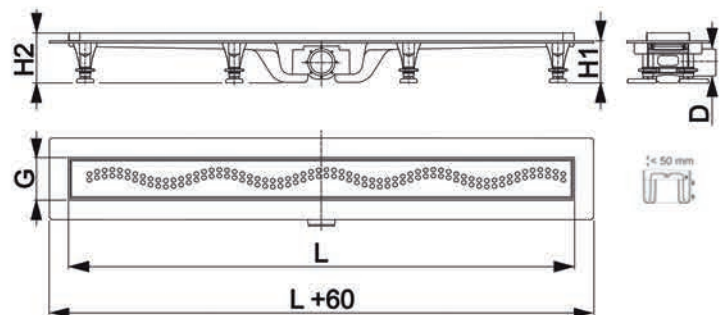


APZ8, APZ9, APZ10

Canaletta doccia in termoplastico completa di griglia in acciaio inox



APZ8 Acciaio inox opaco



APZ9



APZ10



Larghezza Cabina doccia (mm)	Lunghezza di scarico / griglia L (mm)	Codice per scarico doccia e griglia
600	550	APZ...-550M
700	650	APZ...-650M
800	750	APZ...-750M
900	850	APZ...-850M
1 000	950	APZ...-950M

Piano spessore minimo (H1)	62 mm
Altezza di installazione totale (H2)	75 mm
Larghezza della griglia (G)	60 mm
Portata (CSN EN 1253)	30 l/min.
Diametro del tubo di scarico (D)	Ø40
Classe di carico (CSN EN 1253)	K3 = max. 300 kg
Materiale - Corpo di scarico	PP
Materiale - sifone	PP

Confezione- scatola esterna APZ8-850M	1 pezzo
Dimensioni - scatola esterna APZ8-850M	965 x 145 x 80 mm
Peso - scatola esterna APZ8-850M	1,96 kg

Contenuto della confezione Blister

- canaletta in termoplastico
- griglia in acciaio inox opaco
- nastro rinforzato per impermeabilizzazione bordi
- sifone doppio combinato secco/umido ispezionabile
- kit di fissaggio (viti, tasselli, quattro paia di piedini)

