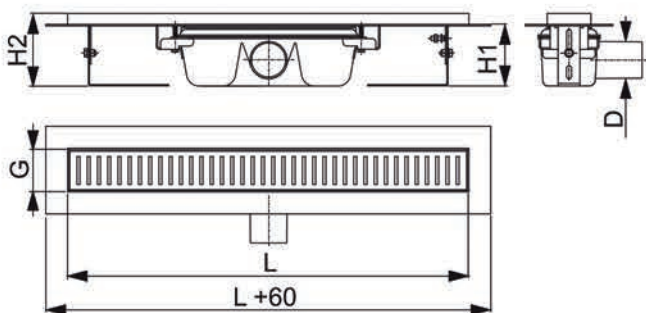


APZ1 - APZ101 Bassa

Canaletta doccia per griglie forate



| Larghezza della cabina doccia (mm) | Lunghezza della griglia di scarico L (mm) | |
|------------------------------------|---|--------|
| - | 300 | APZ1 |
| 600 | 550 | APZ101 |
| 700 | 650 | |
| 800 | 750 | |
| 900 | 850 | |
| 1 000 | 950 | |
| 1 100 | 1 050 | |
| 1 200 | 1 150 | |

| | APZ1 | APZ101 |
|--|---------------------------|----------------|
| Piano spessore minimo (H1) | 85 mm | 55 mm |
| Altezza di installazione totale (H2) | 100-158 mm | 70-96 mm |
| Larghezza della griglia (G) | 60 mm | 60 mm |
| Portata (CSN EN 1253) | 60 / 68,8 l / min. | 35/44 l / min. |
| Diametro del tubo di scarico (D) | Ø50 | Ø40 |
| Classe di carico (CSN EN 1253) | K3 = max. 300 kg | |
| Corpo di scarico (CSN 17240) - Materiale | in acciaio inox DIN 14301 | |
| Materiale - sifone | PP | |



LINE

Acciaio inox lucido / opaco



PURE

Acciaio inox lucido / opaco



CUBE

Acciaio inox lucido / opaco



HOPE

Acciaio inox lucido / opaco



BUBLE

Acciaio inox lucido / opaco



DREAM

Acciaio inox lucido / opaco



APZ4 - APZ104 bassa

Canaletta doccia per griglie forate con la flangia verticale regolabile, per montaggio a parete



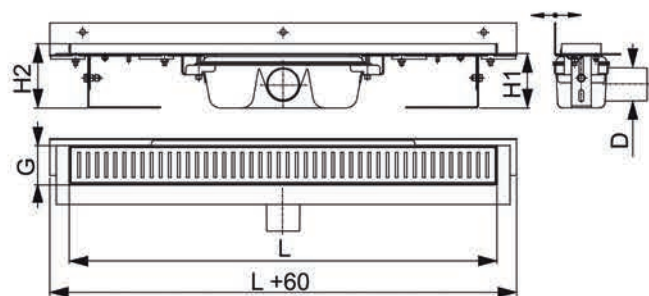
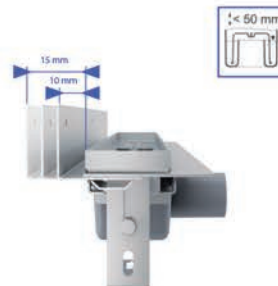
25
GARANZIA ANNI



APZ4 - 85 mm

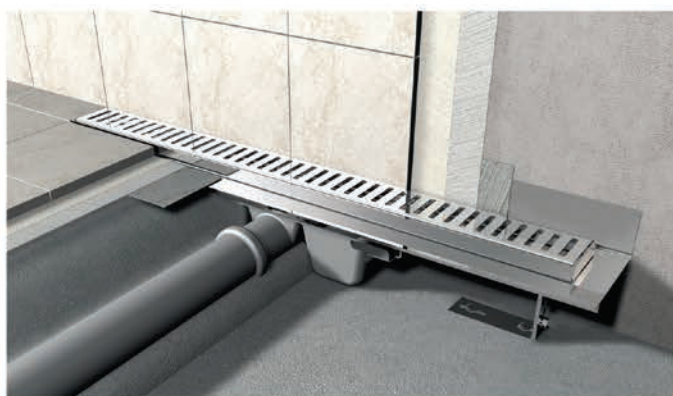


APZ104 - 55 mm



| Larghezza della cabina doccia (mm) | Lunghezza della griglia di scarico L (mm) |
|------------------------------------|---|
| 600 | 550 |
| 700 | 650 |
| 800 | 750 |
| 900 | 850 |
| 1 000 | 950 |
| 1 100 | 1 050 |
| 1 200 | 1 150 |

| | APZ4 | APZ104 |
|--|---------------------------|----------------|
| Piano spessore minimo (H1) | 85 mm | 55 mm |
| Altezza di installazione totale (H2) | 100-158 mm | 70-96 mm |
| Larghezza della griglia (G) | 60 mm | 60 mm |
| Portata (CSN EN 1253) | 60 / 68,8 l / min. | 35/44 l / min. |
| Diametro del tubo di scarico (D) | Ø50 | Ø40 |
| Classe di carico (CSN EN 1253) | K3 = max. 300 kg | |
| Flangia mobile | 10-15 mm | 10-15 mm |
| Corpo di scarico (CSN 17240) - Materiale | in acciaio inox DIN 14301 | |
| Materiale - sifone | PP | |



LINE

Acciaio inox lucido / opaco



PURE

Acciaio inox lucido / opaco



CUBE

Acciaio inox lucido / opaco



HOPE

Acciaio inox lucido / opaco



BUBLE

Acciaio inox lucido / opaco



DREAM

Acciaio inox lucido / opaco

